

БИБЛИОТЕКА ЭЛЕКТРОМОНТЕРА

---

---

*Выпуск 276*

И. И. ЛИГЕРМАН

# КРАНОВЫЕ ТРОЛЛЕИ



«ЭНЕРГИЯ»

---

МОСКВА 1969

6П2.1.081

Л 55

УДК 621.332.31/34:621.873

РЕДАКЦИОННАЯ КОЛЛЕГИЯ:

Большам Я. М., Долгов А. Н., Ежков В. В., Мандрыкин С. А.,  
Каминский Е. А., Синьгугов Ф. И., Смирнов А. Д., Устинов П. И.

**Лигерман И. И.**

Л 55 Крановые троллеи, М., «Энергия», 1969.  
88 с. с илл. (Б-ка электромонтера. Вып. 276).

В брошюре рассмотрены главные крановые троллеи промышленных предприятий. Значительное место уделено схемам троллейных сетей и выбору троллеев и подпиточных шин. Приведена аппаратура кранового токоподвода и рассмотрены конструкции для крепления троллеев. Охвачены троллеи мостовых кранов, передаточных тележек, электрических талей, а также гибкий токоподвод к перемещающимся механизмам и троллеи слитковозов.

Брошюра предназначена для электромонтеров, занимающихся монтажом и эксплуатацией электрооборудования промышленных предприятий. Она также может служить пособием при проектировании.

3-3-9

108-69

6П2.1.081

*Лигерман Иосиф Израйлевич*

**Крановые троллеи**

Редактор *А. Н. Корневский*

Технический редактор *О. Д. Кузнецова*

Корректор *В. С. Антипова*

Сдано в набор 12/ХІ 1938 г.

Подписано к печати 14/ІІ 1969 г.

Т-02565

Формат 84×108<sup>1</sup>/<sub>32</sub>

Бумага типографская № 2

Усл. печ. л. 4,62

Уч.-изд. л. 4,78

Тираж 10 000 экз.

Цена 17 коп.

Зак. 1572

Издательство «Энергия». Москва, Ж-114, Шлюзовая наб., 10.

Московская типография № 10 Главполиграфпрома

Комитета по печати при Совете Министров СССР

Шлюзовая наб., 10.

## ВВЕДЕНИЕ

Брошюра написана на основе многолетнего опыта института Тяжпромэлектропроект и лично автора по проектированию крановых троллеев для промышленных предприятий.

Значительное место уделено построению отдельных узлов схем троллейных сетей и выбору троллеев и подпиточных шин.

Приведена аппаратура кранового токоподвода и рассмотрены конструкции для крепления троллеев.

Охвачены главные троллеи мостовых кранов, троллеи напольных тележек и электрических талей, а также гибкий токоподвод к перемещающимся механизмам и троллеи слитковозов.

Для транспортировки, монтажа и ремонта оборудования в производственных и электротехнических помещениях предусматривают подъемно-транспортные устройства.

В зависимости от технологических особенностей производства и веса оборудования предусматривают те или иные средства транспортировки: мостовые краны, передаточные тележки, электрические тали и т. п.

Эти подъемно-транспортные устройства бывают различного назначения: технологические — участвующие в работе цеха, как, например, клещевые краны для посадки и выдачи слитков из нагревательных колодцев или уборочные краны. Монтажные — необходимые только во время монтажа или ремонта оборудования, например кран в электротехническом машинном помещении и некоторые цеховые краны.

Мостовыми кранами управляют из кабины, что является неизбежным при обслуживании производства с непрерывным технологическим процессом, когда скорости передвижения кранов велики и управление с пола недопустимо.

Управляют с пола, например, монтажными кранами, неполно используемыми по времени и работающими на пониженных скоростях (0,5—1 м/сек), когда требуется особая точность установки оборудования.

Кроме мостовых кранов, в цехах иногда устанавливают напольные тележки, которые служат для передачи продукции из одного пролета цеха в другой или для транспортировки оборудования. Управление тележками производится либо дистанционно, либо с тележки.

Для различного рода технологических и монтажных нужд широко применяют электрические тали (тельферы). Их также используют для ремонта мостовых кранов. При этом их располагают над кранами в местах предполагаемого ремонта кранов.

Питание мостовых кранов, напольных тележек и электрических талей осуществляют через троллеи. Электрическая связь между неподвижными троллеями и перемещающимися механизмами осуществляется токоъемниками, расположенными на этих механизмах.

В случаях, когда по условиям производства или среды устройство жестких (голых) троллеев затруднительно, применяют гибкий токоподвод.

Гибкий токоподвод применяют также для ряда механизмов, перемещающихся во время работы, например механизмов подачи пилы или передвижения упора за ножницами блюминга.

Таким образом, подъемно-транспортные устройства являются составной частью технологического процесса производства и поэтому от бесперебойности работы этих устройств в большой мере зависит производительность установки.

Весьма существенную роль в четкой работе мостовых кранов, напольных тележек и электрических талей играют троллеи — их схема, выбор троллеев и подпиточных шин, примененная аппаратура токоподвода, конструкция крепления троллеев и их расположение, а также правильный учет при этом окружающей среды по условиям температуры, влажности и чистоты.

Рассмотрению этих вопросов и посвящена настоящая брошюра.

За помощь, оказанную при издании брошюры, автор благодарит рецензента — инж. Фрейдина В. С. и редактора инж. Корневского А. Н.

## 1. СХЕМЫ КРАНОВЫХ ТРОЛЛЕЕВ

Главные троллеи мостовых кранов состоят из рабочих и ремонтных участков. Взаимное расположение этих участков в сочетании с выбранной коммутационной аппаратурой и определяет схему крановых троллеев. На рис. 1 приведены схемы троллейных линий для одного или нескольких кранов в пролете при питании их в одну или две точки. Практически вся троллейная линия, включая и ремонтные участки, является в нормальном режиме рабочей, т. е. используется для работы кранов, и только при ремонте отдельных кранов соответствующие ремонтные участки отключают.

Схемы троллеев в части количества и длины рабочих участков, а также количества питающих линий зависят от числа кранов и мощности установленных на них двигателей, а также от допустимых величин потери напряжения. Взаимосвязь этих факторов рассмотрена в п. 2.

При питании троллеев от двух или более источников троллеи должны быть секционированы. Для возможности резервирования соседние секции троллеев соединяют секционным рубильником.

При питании троллеев из нескольких мест, для обеспечения бесперебойности питания желательно осуществлять его от разных источников (например, разных КТП, магистралей и т. п.). Питание троллейных линий рекомендуется осуществлять в точке, ближайшей к источнику питания, так как при этом достигается экономия в соединительных проводах. Однако по условиям потери напряжения желательно, чтобы точка питания совпадала с серединой всей троллейной линии или ее секции.

При несекционированной троллейной линии подвод питания также лучше осуществлять в середине троллеев. Однако, если это допустимо по условиям потери напряжения и рационально по условиям схемы питающей

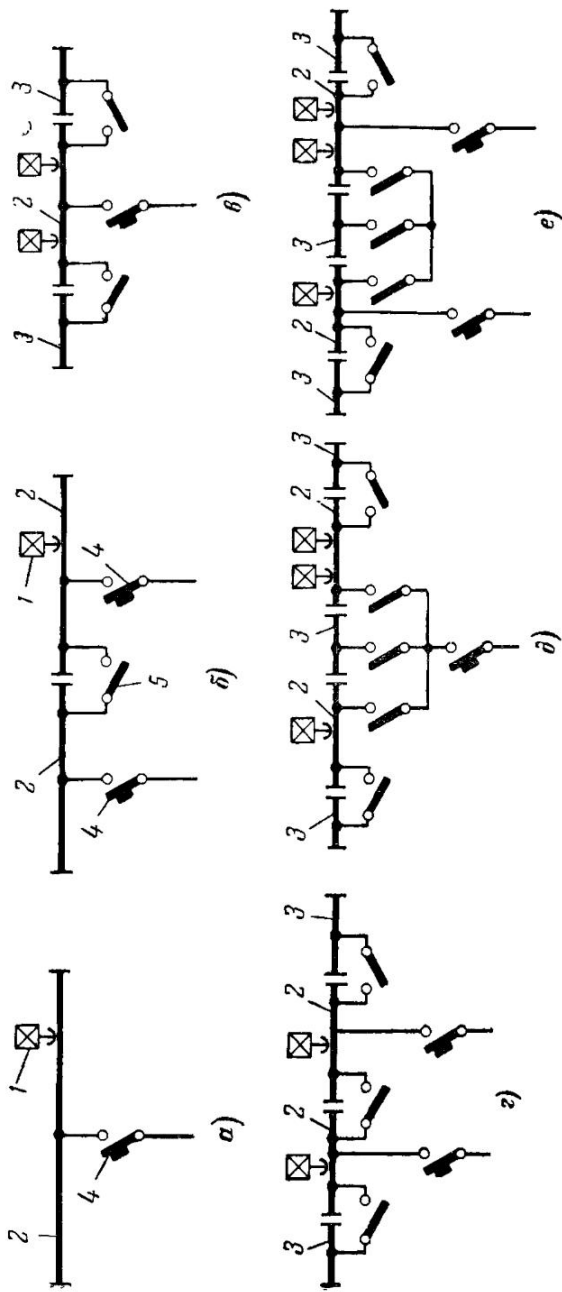


Рис. 1. Схемы крановых троллеев.

*а, в, д* — троллеи соответственно для одного, двух и трех кранов при питании в одну точку; *б, г, е* — то же, но при питании в две точки; *1* — кран; *2* — рабочий участок троллея; *3* — ремонтный участок троллея; *4* — вводный автомат; *5* — рубильник ремонтного участка (или секционный).

сети, подвод питания может быть произведен к любой точке троллейной линии. Наивыгоднейшей точкой подвода питания к троллеям будет та, которая обеспечивает наименьшую длину питающей линии и позволяет уложиться в допустимую величину потери напряжения.

Питание каждой троллейной секции, как правило, осуществляется одной линией (без резерва). В редких случаях для троллеев специальных кранов (например, разливных кранов в мартеновских цехах и др.) питание может производиться двумя линиями, из которых одна является резервной. Троллейные линии кранов, используемых в ремонтные дни для ремонтных работ, когда нормальное питание данного пролета цеха может быть отключено, рекомендуется питать от другого источника, например от соседней подстанции или от магистрали, расположенной в соседнем пролете цеха, если это не вызывает существенного утяжеления питающей сети.

Троллей обычно получают питание либо радиальными линиями от ближайших преобразовательных подстанций переменного или постоянного тока (КТП, КПП, КВПП), либо чаще всего от магистралей (или шинопроводов).

При магистральной схеме питания желательно троллейные линии кранов основных пролетов цеха питать от магистральных (а не распределительных) шинопроводов с тем, чтобы иметь возможность производить ревизию или ремонт оборудования, присоединенного к обесточенным в это время распределительным шинопроводам, — с помощью мостовых кранов.

Для возможности отключения троллейной линии на ее вводе устанавливают коммутационный аппарат. При этом если в начале ответвления питающей линии имеется защита, то устанавливают рубильник, а если защита отсутствует, как это, например, имеет место при питании от магистрали, то коммутационный аппарат выбирают с защитой (автомат или рубильник с предохранителями).

Схемы троллейных линий должны содержать наименьшее количество коммутационных аппаратов и предусматривать возможность включения и отключения любой из секций троллейной линии и ремонтных участков независимо друг от друга.

Схемы с подпиткой, так же как и схемы питания из нескольких мест, применяют в тех случаях, когда потеря напряжения в троллейной линии при пиковом токе пре-

вышает допустимые значения. Троллей, питаемые из нескольких мест в соответствующее количество точек, секционируют на участки по числу точек питания.

В месте секционирования троллеев оставляют изоляционный воздушный зазор не менее 50 мм. При зазоре такого размера, перекрываемого токосъемником, не происходит перерыва в питании крана. В момент прохождения токосъемника через секционный разрыв имеет место параллельная работа линий, питающих отдельные секции троллеев. При этом при питании разных секций троллеев от разных трансформаторов могут появиться нежелательные уравнительные токи. В этом случае установка в месте секционного зазора изолирующей вставки такой длины, при которой не происходит ее перекрывание токосъемником, исключит в момент прохождения токосъемника через секционный разрыв параллельную работу питающих линий, но при этом произойдет перерыв в питании и, следовательно, отключение на кране двигателей, в цепях управления которых имеются аппараты с нулевой защитой.

Кроме того, возможно перекрытие изоляционной вставки токопроводящей пылью. Поэтому установка изолирующей вставки в месте секционного зазора не рекомендуется. Вместо изоляционной вставки в этих случаях мог бы быть предусмотрен небольшой участок троллея (длиной ~ 500 мм), оборудованный тремя секционными рубильниками, по аналогии со средним ремонтным участком (рис. 1,е). Однако при этом существует опасность использования его как ремонтного участка троллеев, что при недостаточной его длине будет сопряжено с ремонтом крана в пределах рабочих участков троллеев, что недопустимо.

Основным назначением таких промежуточных токоведущих вставок является предотвращение подачи напряжения на отключенную секцию троллеев от соседней секции, находящейся под напряжением (при перекрывании токосъемником воздушного зазора между секциями троллеев).

Однако устройство вставки для этой цели является недостаточным условием безопасности. Для производства работ на отключенных троллеях требуется: убедиться в том, что на них нет напряжения, постановка заземляющей закоротки и установка рельсового упора. Выполнение этих мер безопасности исключает надоб-



ность в промежуточных токоведущих вставках на троллеях. Таким образом, параллельная работа питающих линий в момент перекрывания токоъемником секционного зазора не исключается.

Благоприятные условия для секционирования троллеев создаются при питании их от магистралей или шинопроводов, обычно прокладываемых по параллельным с троллеями трассам (на одной стороне цехового пролета). В этом случае секционирование желательно по соображениям эксплуатационного характера, независимо от того, требуется ли оно по расчетным условиям.

Присоединение посторонних электроприемников к троллеям не допускается, а к магнитным кранам, а также к таким кранам, где исчезновение напряжения может привести к аварии, запрещается.

Питание тельферов для ремонта кранов от троллеев этих кранов не практикуется, поскольку при ремонте кранов главные троллеи могут быть обесточены, и именно в это время может потребоваться ремонтный тельфер.

## 2. ВЫБОР ТРОЛЛЕЕВ И ПОДПИТОЧНЫХ ШИН

Для выбора троллеев и подпиточных шин необходимо определить максимальные расчетные токи, пиковые токи и потери напряжения в троллеях.

Определение расчетных токов. Для определения максимальных расчетных токов существует несколько методов. Одним из них, широко применяемым, является метод коэффициентов максимума.

При этом методе расчета электрических нагрузок последовательно определяют:

1. Количество электроприемников ( $n$ ), при этом каждый кран считается как один электроприемник.

2. Установленную мощность, приведенную к ПВ-100% всех электроприемников (двигателей), и выбирают из них один наименьший и один наибольший по мощности электроприемники ( $P_n$ , квт). При этом мощность многодвигательного привода (когда два двигателя работают на общий вал, например в приводе передвижения моста крана) принимают как сумму номинальных мощностей всех двигателей привода.

3. Общую установленную мощность, также приведенную к ПВ-100% ( $P_n$ , квт). При этом резервные электро-

приемники не учитывают. К резервным электроприемникам относят только явно выраженные резервные двигатели (например, привод вспомогательного подъема на кране учитывают, наравне с приводом главного подъема, как рабочий).

4. Величину  $m$ , равную отношению наибольшего по мощности электроприемника к наименьшему:

$$m = \frac{P_{н, макс}}{P_{н, мин}}. \quad (1)$$

При этом в значении  $P_{н, мин}$  не учитывают те наименьшие электроприемники, суммарная мощность которых не превышает 5% номинальной мощности всей группы электроприемников на данном участке троллеев —  $\Sigma P_{н}$ . Если  $m$  заведомо больше 3, то эта величина вообще при определении расчетной нагрузки на троллеи не учитывается.

5. Значение коэффициента использования  $K_{и}$  (по табл. 1).

Таблица 1

Значения коэффициентов использования  $K_{и}$   
для разных групп кранов

Характеристика кранов и транспортных устройств	$K_{и}$
Краны рудного двора . . . . .	0,35
"  грейферные . . . . .	0,35
"  магнитные . . . . .	0,5
"  разные . . . . .	0,07—0,15
"  различочные мартеновского цеха . . . . .	0,22
"  заливочные . . . . .	0,2
"  двора изложниц . . . . .	0,4
"  отделения разведения слитков . . . . .	0,3
"  клещевые для прокатных цехов . . . . .	0,5—0,6
"  транспортные для готовой продукции . . . . .	0,45
"  отделения заготовок . . . . .	0,45
Завалочные машины . . . . .	0,35

6. Значение коэффициента мощности  $\cos \varphi$  и по нему  $\operatorname{tg} \varphi$  (обычно принимают  $\cos \varphi = 0,5$  и  $\operatorname{tg} \varphi = 1,73$ ).

При наличии двух значений  $K_{и}$  и  $\cos \varphi$  обычно принимают более высокие значения.

7. Среднюю активную нагрузку (за наиболее загруженную смену)

$$P_{см} = K_{и} P_{н}, \text{ квт.} \quad (2)$$

8. Среднюю реактивную нагрузку (за наиболее загруженную смену)

$$Q_{\text{см}} = P_{\text{см}} \operatorname{tg} \varphi, \text{ квар.} \quad (3)$$

9. Эффективное число электроприемников

$$n_{\text{э}} = \frac{2 \Sigma P_{\text{н}}}{P_{\text{н, макс}}}. \quad (4)$$

При величине  $m$ , равной или меньше 3, эффективное число электроприемников принимают равным их фактическому числу ( $n_{\text{э}} = n$ ).

В тех случаях, когда найденное  $n_{\text{э}}$  оказывается большим, чем фактическое число электроприемников, также следует принимать  $n_{\text{э}} = n$ .

10. Коэффициент максимума  $K_{\text{м}}$  в зависимости от эффективного числа электроприемников  $n_{\text{э}}$  и коэффициента использования  $K_{\text{и}}$  (по семейству кривых на рис. 2).

11. Максимальную активную получасовую нагрузку от электроприемников

$$P_{\text{м}} = K_{\text{м}} P_{\text{см}}, \text{ квт.} \quad (5)$$

12. Максимальную реактивную получасовую нагрузку от электроприемников

$$Q_{\text{м}} = K_{\text{м}} Q_{\text{см}}, \text{ квар.} \quad (6)$$

13. Максимальную полную нагрузку

$$S_{\text{м}} = \sqrt{P_{\text{м}}^2 + Q_{\text{м}}^2}, \text{ ква.} \quad (7)$$

14. Максимальный расчетный ток

$$I_{\text{м}} = \frac{S_{\text{м}}}{\sqrt{3} U_{\text{н}}}, \text{ а (для трехфазного тока);} \quad (8)$$

$$I_{\text{м}} = \frac{P_{\text{м}}}{U_{\text{н}}}, \text{ а (для постоянного тока).} \quad (9)$$

При определении электрических нагрузок постоянного тока значения  $\cos \varphi$ ,  $\operatorname{tg} \varphi$ ,  $Q_{\text{см}}$ ,  $Q_{\text{м}}$  и  $S_{\text{м}}$ , естественно, не определяются.

Пояснения к величинам и коэффициентам, приведенным в этом параграфе, даны в [Л. 3]. Кроме этого несколько громоздкого метода расчета нагрузок существ-

вует также более упрощенный метод определения расчетных нагрузок с помощью двучленных формул, приведенных в табл. 2.

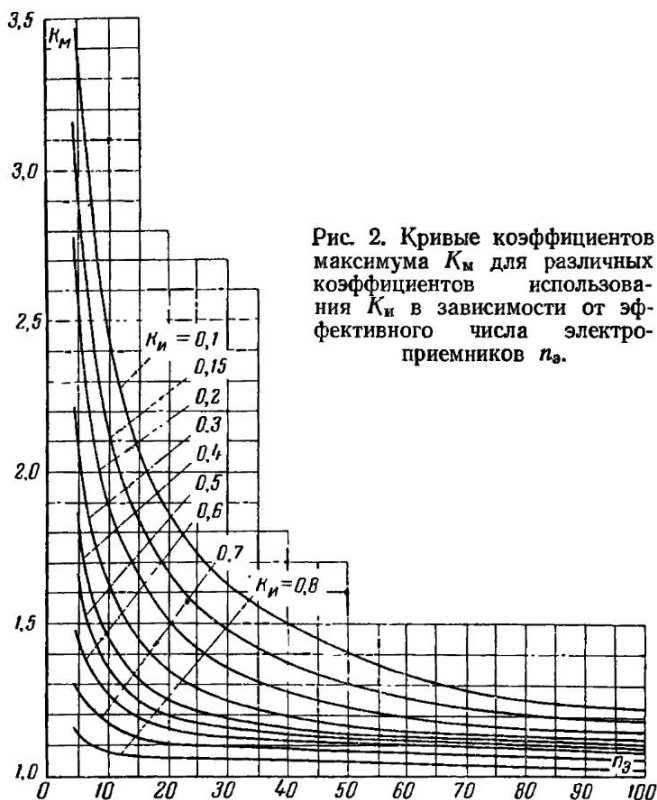


Рис. 2. Кривые коэффициентов максимума  $K_M$  для различных коэффициентов использования  $K_и$  в зависимости от эффективного числа электроприемников  $n_э$ .

По этому методу расчетная нагрузка определяется из выражения

$$P_p = K_и P_n + c P_3, \text{ квт}, \quad (10)$$

где  $P_n$  — установленная мощность всех электроприемников;

$P_3$  — установленная мощность трех наибольших по мощности электроприемников;

$K_и$  — коэффициент использования;

$c$  — коэффициент, так же как и коэффициент  $K_и$ , постоянный для той или иной группы электро-

приемников одинакового режима работы (числовые значения коэффициентов приведены в табл. 2).

Таблица 2

Двучленные формулы для определения электрических нагрузок для кранов (по мощности двигателя приведены к ПВ=100%)

Краны	$P_p = K_{\text{и}} P_{\text{н}} + c P_{\text{з}}$ (наиб)
В котельных, ремонтных, сборочных и им подобных цехах	$P_p = 0,12 P_{\text{н}} + 0,4 P_{\text{з}}$
В литейных цехах	$P_p = 0,18 P_{\text{н}} + 0,6 P_{\text{з}}$
В мартеновских цехах и миксерных отделениях (заливочные, разливочные и завалочные машины)	$P_p = 0,2 P_{\text{н}} + 0,3 P_{\text{з}}^*$
В шихтовых дворах, в дворах изложниц и стрипперных отделениях мартеновских цехов	$P_p = 0,44 P_{\text{н}} + 0,5 P_{\text{з}}^*$
В прокатных цехах	$P_p = 0,36 P_{\text{н}} + 0,6 P_{\text{з}}$

\* По данным обследования крановых сетей постоянного тока.

По смыслу первый член расчетной формулы определяет среднюю мощность, а второй — дополнительную мощность, которая может появиться в результате совпадения максимумов нагрузки отдельных электроприемников в рассматриваемой группе.

Возможно определение максимальных расчетных нагрузок также методом коэффициента спроса по формуле

$$P_p = K_c P_y, \text{ квт}, \quad (11)$$

где  $P_y$  — установленная мощность всех электроприемников;

$K_c$  — коэффициент спроса, равный, например, для разных кранов общего применения 0,11—0,18.

Для специальных технологических кранов, например клещевых в отделениях нагревательных колодцев, коэффициент спроса значительно выше и может быть приблизительно выявлен по коэффициенту использования (при отсутствии данных по коэффициенту спроса).

Ниже приведены значения коэффициента спроса  $K_c$  в зависимости от коэффициента использования  $K_{и}$  (см. табл. 1).

$K_{и}$	0,4	0,5	0,6	0,7	0,8	0,9
$K_c$	0,5	0,6	0,65—0,7	0,75—0,8	0,85—0,9	0,92—0,95

К сожалению, расчеты по этому простому методу могут выполняться только для тех групп кранов, по которым имеются данные о величинах коэффициента спроса, полученных на основе обследования крановых сетей.

В некоторых случаях является полезным сравнение результатов расчетов, проведенных по нескольким методам.

Номинальные мощности крановых двигателей, работающих в повторно-кратковременном режиме работы (ПВ-25%, ПВ-40%, ПВ-60%), для ведения расчетов приводят по их паспортным данным к мощности длительного режима работы (ПВ=100%)

$$P_{дл} = P_{пк} \sqrt{ПВ}, \text{ квт}, \quad (12)$$

где ПВ — номинальная продолжительность включения, выраженная в относительных единицах.

Значения наиболее часто встречающихся величин ПВ и  $\sqrt{ПВ}$ , выраженные в относительных единицах, приведены ниже:

ПВ	0,1	0,15	0,25	0,4	0,5	0,6	0,65
$\sqrt{ПВ}$	0,316	0,388	0,5	0,632	0,705	0,775	0,806

Для двигателей стандартизованы ПВ=15, 25 или 40% и продолжительность цикла до 10 м. Время цикла складывается из одного рабочего периода  $t_p$  и одной паузы  $t_{п}$ . Отношение рабочего периода к общему времени цикла называют относительной продолжительностью включения

$$ПВ = \frac{t_p}{t_p + t_{п}} \text{ или } ПВ\% = \frac{t_p}{t_p + t_{п}} \cdot 100 \quad (13)$$

Например, продолжительность включения механизмов 1,5, 2,5, 4 и 6 мин (при 10-минутном цикле) соответствует 15, 25, 40 и 60% ПВ.

Для ориентировочных расчетов зависимость между мощностью двигателя ( $P$ ) и продолжительностью включения (ПВ) можно принимать по рис. 3.

Определение пиковых токов. Сечение троллейной линии, как и сечение всех питающих проводников, выбирают по расчетному току нагрузки с проверкой по лимитирующей, как правило, величине допустимой потери напряжения.

При проверке троллейной линии по потере напряжения следует учитывать возможность совпадения момента пика нагрузки, определяемого током наибольшего пускаемого двигателя крана с расчетным током троллейной линии.

Пиковый ток группы электроприемников с достаточной, для практических расчетов точностью может быть определен как арифметическая сумма пускового тока наибольшего электроприемника (двигателя), входящего в группу, и расчетного тока максимальной нагрузки всей группы электроприемников за вычетом номинального тока пускаемого двигателя

$$I_{\text{пик}} = I_{\text{нб}}K + (I_{\text{р}} - K_{\text{и}}I_{\text{нб}}), \text{ а} \quad (14)$$

или более упрощенно (для небольших по мощности кранов)

$$I_{\text{пик}} = I_{\text{р}} + I_{\text{нб}}K, \text{ а}, \quad (15)$$

где  $I_{\text{р}}$  — расчетный ток троллейной линии, а;  
 $I_{\text{нб}}$  — номинальный ток наибольшего двигателя (у которого пусковой ток максимальный), а;  
 $K_{\text{и}}$  — коэффициент использования;  
 $K$  — кратность пускового тока.

Обычно коэффициент  $K$  равен: для двигателей постоянного тока 1,8—2, переменного тока с фазовым ротором ~ 2,5, переменного тока с короткозамкнутым ротором ~ 5 (определяется по каталогу).

При питании троллейной линии в середине ее длины расчетные и пиковые токи определяют отдельно для питающей линии и для каждого плеча троллейной линии.

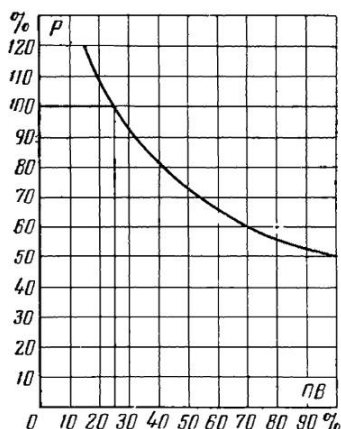


Рис. 3. Кривая зависимости мощности двигателя ( $P$ ) от продолжительности включения ( $ПВ$ ).

При определении пикового тока троллейной линии из подсчета исключают часть двигателей, которые по условиям технологии не могут работать одновременно с другими двигателями.

При определении пикового тока одновременный пуск двух двигателей может учитываться только в случаях, когда по технологии производства может возникнуть необходимость в спаренной работе кранов (например, подъем двумя кранами одного груза).

При большом количестве интенсивно работающих кранов (например, клещевых в отделении нагревательных колодцев слябинга) может наблюдаться одновременный пуск двух двигателей на разных кранах.

Определение потери напряжения. Потеря напряжения даже при самом неблагоприятном расположении кранов на троллеях не должна превышать значений, приведенных в табл. 3.

Таблица 3

**Допустимая потеря напряжения на отдельных участках крановых сетей**

Участок сети	Допустимая потеря напряжения $U_n$ , %	
	Трехфазный ток	Постоянный ток
Питающая магистраль и распределительная сеть . . . . .	4—5	6
Главные краевые троллеи . . . . .	6—5	7,5—4
Троллеи и соединительные провода в пределах крана . . . . .	5	1,5—5
<b>Всего (не более) . . . . .</b>	<b>15</b>	<b>15</b>

Примечание. Суммарная допустимая потеря напряжения желательна в пределах 13% (для обеспечения более надежного втягивания катушек контакторов и тормозных магнитов).

Потеря напряжения в пределах крана достигает 5%, от номинального напряжения в зависимости от пролета крана и местоположения кабины. При больших кранах (пролет более 18 м) и расположении кабины со стороны, противоположной троллеям, потерю напряжения в пределах крана принимают максимальной (по табл. 3).

За расчетную длину при определении потери напряжения в троллеях принимают расстояние от точки подключения питающей линии к троллеям до наиболее удаленного их конца.



При питании от одной троллейной линии нескольких кранов следует учитывать малую вероятность одновременной их работы в самом удаленном конце линии. В этих случаях можно принимать расчетную длину с коэффициентом 0,8 при двух и 0,7 при трех кранах на линии. Коэффициент мощности ( $\cos \varphi$ ) при пиковом токе можно принимать равным 0,5 для кранов небольшой грузоподъемности, на которых преобладают короткозамкнутые двигатели, и порядка 0,6 для кранов большой грузоподъемности, оборудованных двигателями с фазным ротором. Если в результате проверки оказывается, что потеря напряжения при пиковом токе превосходит допустимую величину, то приходится прибегать к следующему:

- 1) к увеличению сечения троллейной линии;
- 2) к изменению схемы питания троллейной линии путем переноса точки питания ближе к центру ее или же путем секционирования с отдельным питанием каждой секции;
- 3) к применению подпитки.

При троллеях, снабженных подпиткой, увеличение сечения целесообразно выполнять только за счет увеличения сечения самой подпитки, поскольку увеличение стальной части линии в этом случае не даст существенного уменьшения потери напряжения.

Обычно расчет на потерю напряжения производится по пиковому току, как правило, значительно превышающему тот расчетный ток, по которому определяется сечение троллеев.

Допустимое снижение напряжения на зажимах крановых двигателей принимают не более 15% номинального напряжения. При более низком напряжении пусковой момент двигателя может оказаться меньше необходимого для пуска механизма; кроме того, электрические тормоза могут не втянуться, а при этом пускаемый механизм останется заторможенным.

При расчете троллейной линии условно задаются наиболее неблагоприятным расположением кранов на троллеях. При этом избегают такой расстановки кранов, при которой искусственно создаются тяжелые расчетные условия, маловероятные по технологии производства. При составлении расчетных схем расстановки кранов (рис. 4) следует, по возможности, придерживаться следующих рекомендаций:

1. При одном кране и питании троллейной линии в конце — расположение крана принимают на противоположном конце линии (рис. 4,а).

2. При одном кране и питании троллейной линии где-то в середине — расположение крана принимают на более длинном плече  $L_2$  (рис. 4,б).

3. При двух кранах и питании троллейной линии в конце — один из кранов принимают работающим на противоположном конце линии, а другой на расстоянии от этого конца линии, равном или большем ширины моста крана,  $L_3$  (рис. 4,в).

Однако такая расстановка кранов может быть рекомендована только в тех случаях, когда последний на линии кран является наибольшим из группы кранов, работающих на рассматриваемом плече троллеев.

В противном случае может оказаться, что итоговая потеря напряжения, обусловленная в основном пусковым током наибольшего двигателя, будет занижена.

4. При трех или более кранах и питании троллейной линии в конце работа всех их в другом конце троллейной линии является маловероятной. Поэтому два крана обычно принимают работающими по схеме рис. 4,в, а третий кран располагают в сере-

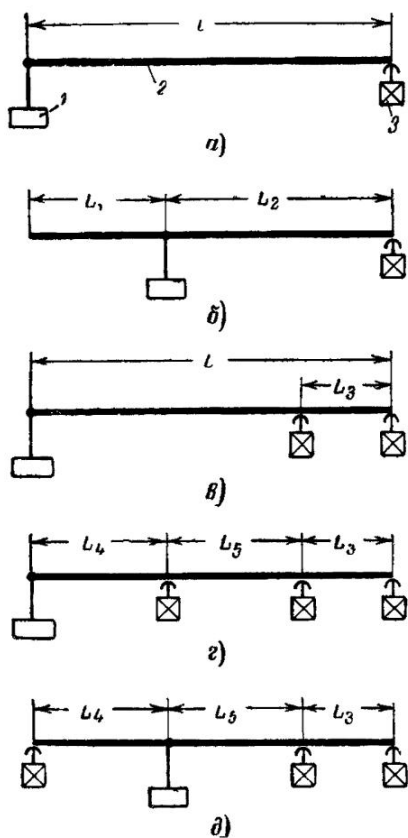


Рис. 4. Расстановка кранов при расчете троллейных линий.

а — один кран при питании в конце; б — то же при питании в середине; в — два крана при питании в конце; г — три крана при питании в конце; д — то же при питании в середине; 1 — источник питания; 2 — троллейная линия; 3 — кран.

дине оставшейся длины троллейной линии (рис. 4,з).

5. При трех или более кранах и питании троллейной линии в середине или поблизости от нее часть кранов (обычно  $\frac{2}{3}$  из них) принимают работающими на большем по длине плече троллеев, а оставшаяся часть кранов — на другом плече (рис. 4,д).

Отступления от приведенных рекомендаций должны быть обоснованы конкретными требованиями технологического режима работы кранов. Однако для упрощения практических расчетов часто принимают все краны как бы условно работающими на данном плече троллеев в максимальном удалении от источника питания.

При определении потери напряжения в стальных троллеях 380 в переменного тока можно пользоваться кривыми, приведенными на рис. 5, которые дают потерю напряжения при моменте нагрузки, равном 10 000 а·м.

Выбрав по расчетному току стальной профиль троллея, находим в точке пересечения кривой, соответствующей выбранному профилю, с горизонтальной линией, соответствующей  $\cos\phi$ , потерю напряжения ( $\Delta e$ , %) на 100 а пикового тока и 100 м длины троллея. Отсюда искомая величина потери напряжения равна:

$$\Delta U = \frac{\Delta e I_{\text{п}} L}{10\,000}, \text{ \%}, \quad (16)$$

где  $\Delta e$  — потеря напряжения, найденная по кривым (рис. 5), %;

$I_{\text{п}}$  — пиковый ток, а;

$L$  — длина троллея в один конец от точки питания, м.

При расчете потери напряжения в троллеях переменного тока с подпиткой обычно учитывается только потеря напряжения в алюминиевых шинах (потерей напряжения в троллеях обычно пренебрегают)

$$\Delta e = \frac{I L 100 \sqrt{3}}{K q E}, \text{ \%}, \quad (17)$$

где  $I$  — пиковый ток, а;

$L$  — длина троллеев, м;

$K$  — проводимость (для меди  $K=57$ , для алюминия  $K=34$ , для стали  $K=4-10$ , обычно принимают меньшее значение);

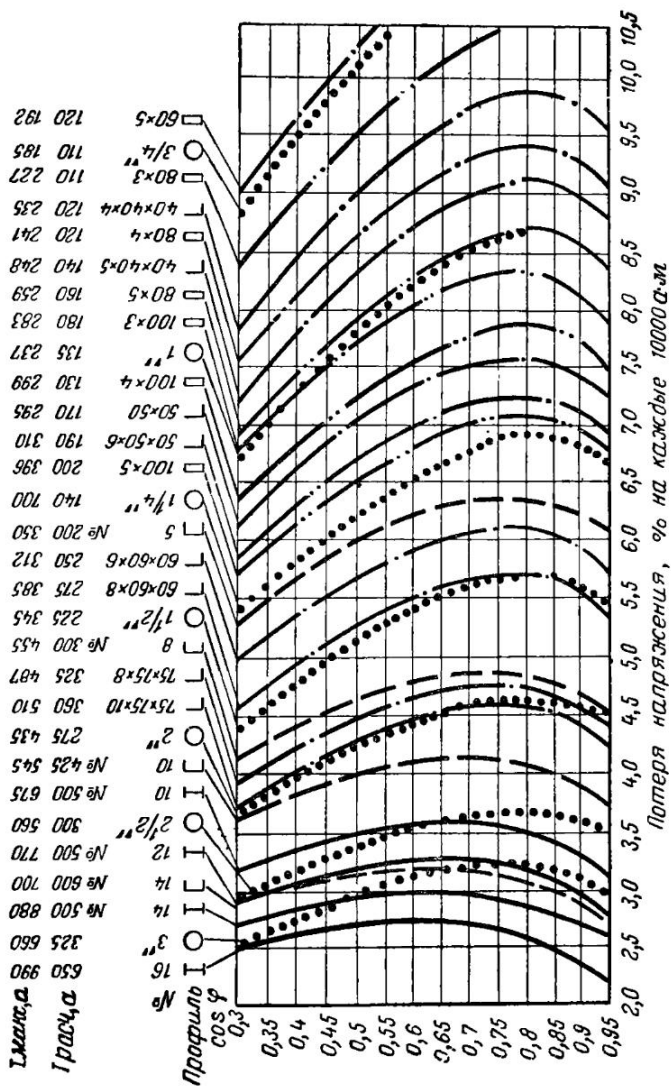


Рис. 5. Кривые потери напряжения при 380 в переменного тока. Данные приведены для расстояния между троллеями (по вертикали) 150 мм. При увеличении этого расстояния из-за большей индуктивности потеря напряжения увеличивается примерно на 5% на каждые дополнительные 100 мм междуфазового расстояния.

$q$  — сечение подпиточной шины,  $мм^2$ ;

$E$  — напряжение,  $в$ .

При подпитке троллеев переменного тока алюминиевыми шинами отдельно вдоль каждого троллея увеличивается индуктивность за счет большего расстояния между шинами (фазами) и при расстоянии между троллеями, например, 450  $мм$  (вместо 250  $мм$ ) потеря напряжения в подпиточных шинах увеличивается примерно на 10%, что следует учитывать при определении потери напряжения для троллеев, монтируемых на троллейных конструкциях с междуфазовыми расстояниями 450  $мм$ .

При заданных сечениях троллеев и подпиточных шин потерю напряжения в сетях 380  $в$  переменного тока в зависимости от моментов нагрузки (произведение расчетного тока на плечо троллея) можно определить по табл. 4.

Если напряжение сети составляет 220 или 500  $в$  переменного тока, то полученные по табл. 4 значения потерь напряжения следует умножить соответственно на коэффициенты 1,73 и 0,76.

Потеря напряжения в подпиточных шинах троллеев постоянного тока определяется:

$$\Delta e = \frac{2IL}{KqE} 100 K_1, \% \quad (18)$$

где  $K_1$  — коэффициент, учитывающий потерю напряжения в стальном троллее при алюминиевой подпитке:

$$K_1 = \frac{S_a}{S_a + 0,2S_c} \quad (19)$$

где  $S_a$  — сечение подпиточной шины,  $мм^2$ ;

$S_c$  — сечение троллея,  $мм^2$ ;

0,2 — отношение проводимостей стали и алюминия (7 : 34).

Подпитка для троллеев постоянного тока применяется редко, так как при отсутствии в данном случае индуктивности потеря напряжения зависит только от сечения стальных троллеев, которое может быть увеличено до нужных размеров. При этом достигается экономия цветных металлов.

Однако увеличение сечения стальных троллеев на постоянном токе ограничено конструктивными соображениями. Известны случаи, когда, например, для клещевых кранов в отделении нагревательных колодцев слябинга принята в качестве троллея круглая сталь диаметром

Таблица 4

Потери напряжения ( $\Delta U$ , %) в крановых троллеях в зависимости от значений моментов  $I_{дл}L$  (а·кМ) для троллеев из угловой стали размером  $50 \times 50 \times 5$  мм с параллельно проложенной в качестве подпитки (на расстоянии  $\sim 25$  мм от уголка) алюминиевой лентой в трехфазных сетях 380 в при вертикальном расстоянии между троллеями  $a=25$  см

$\Delta U$ , %	Момент тока, а·кМ, для алюминиевых шин размером, мм					
	20×3	30×3	40×3	50×3	60×4	80×5
	Допустимый ток $I_{дл}$ , а					
	265	370	450	580	720	1 000

При коэффициенте мощности  $\cos \varphi=0,5$  (0,7)

1,0	6 (5)	7 (6)	8 (7)	8 (8)	10 (10)	11 (12)
1,5	8 (8)	10 (9)	12 (11)	13 (12)	14 (15)	17 (18)
2,0	11 (10)	14 (13)	15 (15)	17 (16)	19 (20)	23 (24)
2,5	14 (12)	17 (16)	19 (18)	21 (20)	24 (25)	29 (31)
3,0	17 (15)	20 (19)	23 (22)	25 (24)	29 (29)	34 (37)
3,5	20 (18)	24 (22)	27 (26)	29 (28)	34 (34)	40 (43)
4,0	22 (20)	27 (25)	31 (29)	33 (32)	38 (39)	46 (49)
4,5	25 (23)	30 (28)	35 (33)	37 (36)	43 (44)	52 (55)
5,0	28 (25)	34 (31)	38 (37)	41 (40)	48 (49)	57 (61)
5,5	31 (28)	37 (35)	42 (40)	45 (44)	53 (54)	63 (67)
6,0	34 (30)	41 (38)	46 (44)	50 (48)	58 (59)	69 (73)
6,5	37 (33)	44 (41)	50 (48)	54 (52)	62 (64)	74 (79)
7,0	39 (35)	48 (44)	54 (51)	58 (56)	67 (69)	80 (85)
7,5	42 (38)	51 (47)	58 (55)	62 (60)	72 (74)	86 (91)
8,0	45 (40)	54 (50)	62 (58)	66 (64)	77 (78)	92 (98)
8,5	48 (43)	57 (53)	66 (62)	70 (68)	82 (83)	97 (104)
9,0	50 (46)	61 (57)	69 (66)	74 (72)	86 (88)	103 (110)
9,5	53 (48)	64 (60)	73 (70)	79 (76)	91 (93)	109 (116)
10,0	56 (51)	69 (63)	77 (73)	83 (80)	96 (98)	114 (122)

Примечания: 1. При  $a=38$  см данные уменьшают в среднем на 5—7%, а при  $a=450$  мм—на 8—10%.

2. Составлена по материалам «Справочника по электроустановкам промышленных предприятий», т. 1, ч. 1.

80 мм, а в качестве подпитки четыре алюминиевые шины сечением каждая  $5 \times 100$  мм и соответственно для кранов с подхватами—круглая сталь диаметром 60 мм и две алюминиевые шины сечением  $5 \times 100$  мм (см. рис. 18).

Величину потери напряжения иногда приходится определять несколько раз, добиваясь нужных соотношений потерь в питающей и распределительной крановых сетях. При этом варьируется сечение троллеев и подпиточных шин, а также длина троллейных участков и количе

ство мест подвода питания. Однако часто удача сопутствует уже с первой или второй попытки.

Выбор троллеев. Питание электроприемников перемещающихся подъемно-транспортных устройств — кранов, передаточных тележек и т. п. осуществляют при помощи троллеев, представляющих собой голые проводники, съём тока с которых производится скользящими токосъёмниками.

Троллей выполняют преимущественно из стали различных профилей (уголок, швеллер, двутавр, квадрат). Наиболее распространенным является равнобокий уголок, прокладываемый на троллеедержателях. При подпитке алюминиевой шиной на стальную часть троллея возлагаются только функции токосъема, так как основную проводимость создают подпиточные шины, прокладываемые параллельно каждому троллею и присоединяемые к нему электрически через каждые 1,5 м.

При выборе сечения троллеев, особенно при больших длинах или значительных токах, приходится решать вопрос о границах применения подпитки.

Поскольку по подпитке будет проходить в среднем приблизительно 80% расчетного тока, то увеличение стальной части троллея не даст ощутимых результатов по уменьшению потери напряжения. Поэтому наиболее целесообразно применять подпитку во всех случаях, когда требуется сечение стальной части троллеев большее, чем уголок размером 50×50×5 мм.

Когда для троллеев, по потере напряжения, достаточен стальной уголок сечением 50×50×5 мм, то троллей выполняют без подпитки, а во всех остальных случаях — с подпиткой. Это позволяет создать единую конструкцию крановых троллеев, в которых стальная часть, с которой осуществляется токосъём, является постоянной, а подпитка, прокладываемая параллельно троллеям, является переменной и меняется в зависимости от нагрузки и протяженности троллеев.

В тех случаях, когда ожидаются высокие температуры окружающей среды (70—80° С), например в районах складирования горячего металла, и уголок № 5 является недостаточно устойчивым, можно принять уголок сечением 63×63×6, который в большей мере противостоит деформациям, вызванным повышенной температурой среды.

В табл. 5 приведены длительно допустимые нагрузки для некоторых стальных профилей, обычно применяемых для троллеев.

Таблица 5

Длительно допустимые нагрузки для некоторых стальных профилей

№ профиля или тип рельса	Размеры, мм	Сеченье, мм	Нагрузка, а	
			переменный ток	постоянный ток
Сталь угловая				
2,5	25×25×3	143	150	220
3	30×30×4	227	185	305
3,5	35×35×4	267	210	355
4	40×40×4	308	250	410
4	40×40×5	379	265	455
5	50×50×5	480	315	565
5	50×50×6	569	330	610
6	60×60×6	691	395	740
6	60×60×8	903	410	840
7,5	75×75×8	1 150	520	1 085
7,5	75×75×10	1 410	540	1 180
Швеллеры				
5	50×37×4,5	693	370	735
8	80×43×5	1 024	485	1 045
10	100×48×5,3	1 274	580	1 275
14	140×52×6	1 851	810	1 780
Рудничные рельсы				
7	65×50×25	885	390	—
8	65×54×25	1 076	410	—
11	80,5×66×32	1 431	510	—
15	91×76×37	1 880	595	—
18	90×80×40	2 307	710	—
24	107×92×51	3 270	750	—

Примечания: 1. Нагрузки даны при предельной температуре нагрева 70° С и температуре окружающего воздуха 25° С.

2. Составлена по материалам «Справочника электрика промышленных предприятий», Госэнергоиздат, 1954.

В последнее время предпринимаются попытки применения в качестве материала для троллеев сплава алюминия марки АД31, обладающего, по сравнению с обычным алюминием, значительно большей механической прочностью (20 кг/мм<sup>2</sup> вместо 7—12 кг/мм<sup>2</sup>). Электропроводность у такого сплава меньше, чем у алюминия, примерно на 12% (электрическое сопротивление спла-



ва  $0,325 \text{ ом} \cdot \text{мм}^2/\text{м}$ ), но это не имеет решающего значения при выборе троллеев. Использование таких троллеев избавляет в большинстве случаев от применения подпиточных шин и, следовательно, упрощает конструктивное исполнение троллеев.

Однако такие троллеи недостаточно износоустойчивы и для них требуются скользящие токосъемники с башмаками из специальных материалов (например, металлографит), которые бы изнашивали троллеи и истирались сами в допустимых пределах. Предстоят испытания опытных образцов таких троллеев в промышленных условиях.

**Выбор подпиточных шин.** Сечение троллеев и питающих их линий выбирают по расчетному току нагрузки и проверяют на потерю напряжения при пиковом токе.

При протяженных троллеях и больших пиковых токах возникает необходимость либо в секционировании троллеев, либо в применении так называемой подпитки.

Подпитку можно выполнить двумя способами:

1. Алюминиевой шиной (лентой), прокладываемой параллельно и рядом с троллеями непосредственно на троллеедержателях.

2. Кабелем или проводом, прокладываемым в трубах в виде шлейфов вдоль троллеев.

При первом способе подпитка получается сплошной и шаг подпитки является величиной постоянной и равен обычно  $1,5 \text{ м}$ , а иногда расстоянию между конструкциями для крепления троллеев. Такая подпитка является индукционной, поскольку между троллеями и подпитками, расположенными на некотором расстоянии от троллеев, имеет место взаимоиндукция, которая создает дополнительное реактивное сопротивление как в троллеях, так и в подпитке.

При втором способе подпитка получается ступенчатой и расстояние между точками присоединения подпитки к троллеям, т. е. шаг подпитки, определяется расчетом. Такая подпитка является безындукционной и применяется сравнительно редко. Расчет ее сводится по существу к разбивке троллейной линии на участки, т. е. к определению шагов подпитки. Методика расчета такой подпитки рассмотрена в [Л. 1].

При подпитке проводами в трубе или кабелями общая проводимость троллейной линии создается комбина-

цией стальной части троллея и подпитки. При этом следует иметь в виду, что чем меньше число шагов подпитки (меньше число точек присоединения подпитки к троллеям), тем больше необходимое сечение проводов подпитки, и наоборот. По условиям удобства монтажа и эксплуатации число шагов подпитки не рекомендуется принимать более пяти и для очень длинных троллейных линий — более восьми.

При подпитке шинами определяют то минимальное их сечение, при котором потеря напряжения в троллейной линии не превышает допустимой величины. С этой целью необходимо определить максимальную (пиковую) величину тока в троллее, которая может быть допущена, исходя из располагаемой потери напряжения. При этом пиковый ток определяют для полной длины троллейной

Таблица 6

Длительно допустимые нагрузки для шин  
прямоугольного сечения

Размеры, мм		Медные шины		Алюминиевые шины		Стальные шины	
ширина	толщина	нагрузки, а				Размер, мм	Нагрузка, а
		число полос на полюс или фазу					
		1	2	1	2		
15	3	210	—	165	—	20×3	65/100
20		275	—	215	—	25×3	80/120
25		340	—	265	—	30×3	95/140
						40×3	125/190
30	4	475	—	365/370	—	50×3	155/230
40		625	—/1 090	480	—/855	60×3	185/280
						70×3	215/320
40	5	700/705	—/1 250	540/545	—/965	80×3	245/365
50		830/870	—/1 525	665/670	—/1 180	90×3	275/410
						100×3	305/460
						20×4	70/115
50	6	955/960	—/1 700	740/745	—/1 315		
60		1 125/1 145	1 740/1 990	870/880	1 350/1 555	25×4	85/140
80		1 480/1 510	2 110/2 630	1 150/1 170	1 630/2 055	30×4	100/165
100		1 810/1 875	2 470/3 245	1 425/1 455	1 935/2 515	40×4	130/220
60	8	1 320/1 345	2 160/2 485	1 025/1 040	1 680/1 810	50×4	165/270
80		1 690/1 755	2 620/3 095	1 320/1 355	2 040/2 400	60×4	195/325
100		2 080/2 180	3 060/3 810	1 625/1 690	2 390/2 945	70×4	225/375
120		2 400/2 600	3 400/4 400	1 900/2 040	2 650/3 350	80×4	260/430
						90×4	290/480
						100×4	325/535
60	10	1 475/1 525	2 560/2 725	1 155/1 180	2 010/2 110		
80		1 900/1 990	3 100/3 510	1 480/1 510	2 410/2 735		
100		2 310/2 470	3 610/4 325	1 820/1 910	2 830/3 350		
120		2 650/2 950	4 100/5 000	2 070/2 300	3 200/3 900		

Примечания: 1. В числителе нагрузка при переменном токе, в знаменателе — при постоянном.

2. Нагрузки даны для шин при расположении „на ребро“. При расположении шин „плашмя“ нагрузки следует уменьшить на 5% для шин шириной до 60 мм и на 8% для шин шириной более 60 мм.

3. Составлена по материалам „Правил устройства электроустановок“, Госэнергоиздат, 1965.

линии, считая от точки питания до наиболее удаленного конца линии.

Длительно допустимые нагрузки для шин приведены в табл. 6.

Сравнивая оба варианта подпитки, можно убедиться, что при подпитке шинами (индукционной) расход алюминия будет примерно на 25% больше, но по капитальным затратам и простоте выполнения монтажных работ этот вариант имеет преимущества перед безындукционной подпиткой (проводами или кабелями).

К безындукционной подпитке (кабелем в трубах) рекомендуется прибегать только в тех случаях, когда подпитка алюминиевой лентой значительно недоиспользуется по нагреву, что может иметь место при большой длине троллейной линии и относительно небольшом расчетном токе.

### 3. АППАРАТУРА КРАНОВОГО ТОКОПОВОДА

Под аппаратурой кранового токоподвода понимают токосъемники и троллеедержатели. Токосъемники предназначены для токосъема с троллеев с целью питания электрооборудования кранов, а троллеедержатели — для крепления троллеев.

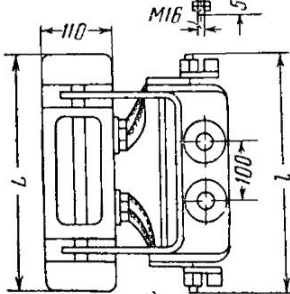
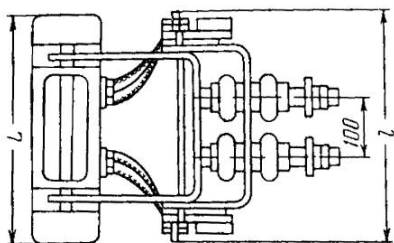
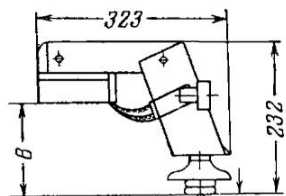
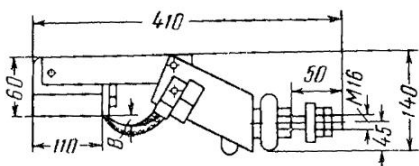
Аппараты кранового токоподвода изготовляет бендерский завод «Электроаппаратура».

Эти аппараты, по материалам завода-изготовителя, рассчитаны для крановых сетей переменного и постоянного тока напряжением до 500 в и на номинальные токи до 1 000 а для работы при температуре окружающего воздуха от +70 до —40° С. Эти аппараты не предназначены для работы в среде, содержащей едкие газы, пыль, и пары, разрушающие металлы и изоляцию, а также во взрывоопасной среде.

Аппараты кранового токоподвода могут устанавливаться как внутри помещений, так и на наружных установках.

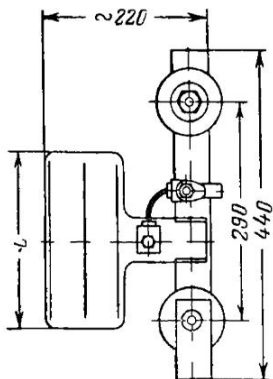
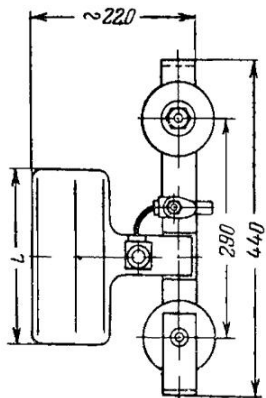
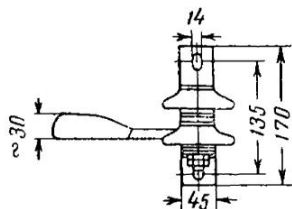
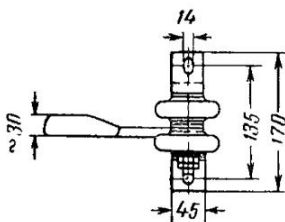
Аппараты рассчитаны на нормальную работу при вероятных поперечных колебаниях мостовых кранов  $\pm 25$  мм.

Расстояния между токоведущими частями разных фаз, а также между токоведущими и заземленными частями троллеев должны быть не менее 30 мм. Исходя из этих условий, расстояние между движущимися и непо-



a)

b)



e)

f)

движными частями кранового токоподвода, находящихся под напряжением, должно быть не менее 55 мм (25 + 30 мм). Практически эти расстояния принимают большими.

Обычно применяемые цеховые токосъемники и тролледержатели приведены в табл. 7 и 8 и на рис. 6 и 7.

Таблица 7

**Токосъемники**

Тип	Допустимый ток, <i>a</i>	Размеры, мм			Масса, кг
		<i>b</i>	<i>L</i>	<i>l</i>	

**Для главных крановых троллеев**

*Для внутренней установки (рис. 6, а)*

ТК-9А-1	500	30	280	338	15
ТК-9А-2	300			323	
ТК-9А-3	200			310	
ТК-9А-1М	500			338	
ТК-9А-2М	300			323	
ТК-9А-3М	200			310	
ТК-3В-1	1 000	15	380	376	23
ТК-3В-1М	1 000			376	

*Для наружной установки (рис. 6, б)*

ТКН-9А-1	500	106	280	338	15
ТКН-9А-2	300			323	
ТКН-9А-3	200			310	
ТКН-3В-1	1 000	81	380	376	23

**Для внутрикрановых троллеев**

*Для внутренней установки (рис. 6, в)*

ТК-11В-1	100	—	130	—
ТК-11В-2	300	—	230	—
ТК-11В-1М	100	—	130	—
ТК-11В-2М	300	—	230	—

*Для наружной установки (рис. 6, г)*

ТКН-11В-1	100	—	130	—
ТКН-11В-2	300	—	230	—

Примечания: 1. Токосъемники для внутренней установки с индексом М предназначены для металлургических цехов.

2. Внутрикрановые токосъемники применяют также для главных крановых троллеев при междупазовых расстояниях 140 мм.

Рис. 6. Токосъемники.

*a* — для главных крановых троллеев внутренней установки; *б* — то же наружной установки; *в* — внутрикрановые для внутренних установок; *г* — то же для наружных установок.

Наиболее часто для внутренних установок применяют токосъемники типа ТК-9А-М и тролледержатели типа ДТ-2Е-М, а для наружных установок — токосъемники типа ТКН-9А и тролледержатели типа ДТН-2А.

**Токосъемники.** Токосъемники поставляются комплектно с кранами. Они служат для верхнего токосъема

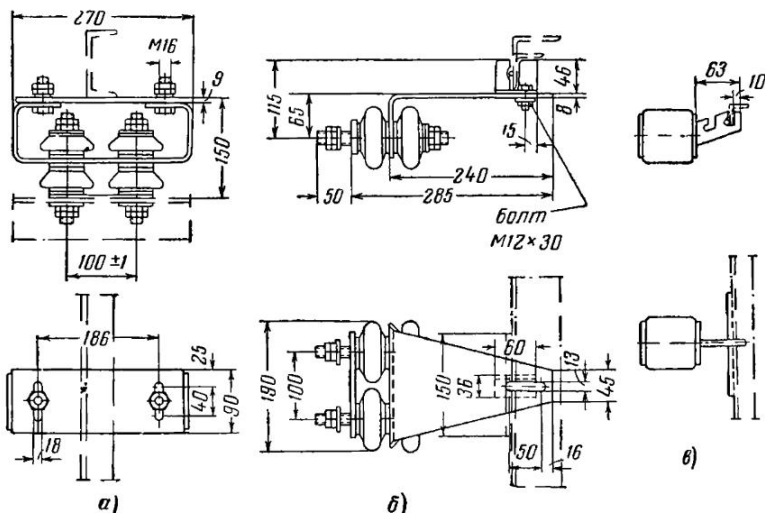


Рис. 7. Тролледержатели.

а — типа ДТН-2А-1; б — типа ДТ-2И-1М; в — типа У1232М.

с главных крановых троллеев, расположенных вдоль цеха. Деталью токосъемника, служащей в качестве скользящего контакта, является сменный чугунный башмак с массой 15—23 кг.

Токосъемники имеют возможность некоторого перемещения в вертикальной и горизонтальной плоскостях, что необходимо для компенсации износа подкрановых путей (рельсового или брускового типа). Износ подкрановых путей имеет место как по высоте, так и со стороны боковых граней. Кроме того, сказывается некоторая неизбежная кривизна подкрановых путей и износ ходовых колес (скатов) крана. Следует иметь в виду, что интенсивность работы некоторых кранов, например кранов с подхватами на складе блюминга, достигает на отдельных участках цеха до 1 000 проходов в сутки. Поэтому шарнирная конструкция токосъемников является необхо-

Троллеедержатели для главных  
крановых троллеев (рис. 7)

Тип	Допустимая нагрузка, н (кг)	Масса, кг
Для внутренней установки консольного типа (рис. 7, б)		
ДТ-2Д-1	900 (90) 1 200 (120)	5
ДТ-2И-1М		
ДТ-2Е		
ДТ-2Е-М		
Для внутренней установки опорного типа		
ДТ-2А-1	3 000 (300)	4 5 4 5
ДТ-2А-2		
ДТ-2А-1М		
ДТ-2А-2М		
Для наружной установки (рис. 7, а)		
ДТН-2А-1	3 000 (300)	5
ДТН-2А-2		

Примечание. Троллеедержатели для внутренней установки с индексом М предназначены для металлургических цехов.

димой. Токосъемники рассчитаны на нормальную работу при знакопеременной механической нагрузке (при перемене направления движения крана) с частотой включений до 720 в час.

Допускается параллельная работа двух токосъемников на одном троллее. При этом снимаемый общий ток определяют как сумму токов обоих токосъемников с коэффициентом 0,8, учитывающим их неодинаковую нагрузку.

Это бывает необходимо для надежности токосъема, когда троллеи расположены на наружных установках и имеется опасность обледенения троллеев (например, на шихтовых дворах мартеновских цехов). Иногда в этих случаях применяют специальные электрические подогревающие устройства, закрепленные на токосъемниках и препятствующие образованию льда на троллеях или осушающие плавку гололеда.

Коэффициенты изменения токовых нагрузок на токо-  
съемники в зависимости от температуры окружающей  
среды приведены ниже:

Температура окру- жающей среды, +°С	10	15	20	25	30	35	40	45	50	55	60	65	70
Коэффициент	1,36	1,30	1,24	1,19	1,13	1,05	1,0	0,93	0,83	0,79	0,72	0,65	1,58

**Троллеедержатели.** Троллеедержатели предна-  
значены для крепления троллеев в вертикальной плоско-  
сти. Троллеедержатели пригодны для прокладки трол-  
леев из различных профилей прокатной стали: уголка,  
швеллера, двутавра, рельса, квадрата и др.

Конструкция троллеедержателей обеспечивает возмож-  
ность свободного продольного перемещения троллеев  
в пределах  $\pm 30$  мм при температурных изменениях их  
длины.

Неточность установки троллеев относительно токо-  
съемников в вертикальной плоскости допускается в пределах  
 $\pm 20$  мм, а в горизонтальной плоскости отклонение от  
основных осей троллеев не должно превышать  $\pm 10$  мм.  
Троллей крепят к держателю с помощью скобы с фа-  
сонным вырезом, предусмотренным для приваренной  
к троллею шпонки из круглого стального прутка.  
Такой способ крепления троллея является не очень удач-  
ным, так как троллей неплотно лежит в прорези скобы  
и из-за этого перекашивается. Поэтому иногда приходит-  
ся приваривать троллей к скобе, что лишает троллей  
свободного перемещения при изменениях температуры  
окружающей среды и приводит к передаче нежелатель-  
ных усилий на изоляторы троллеедержателей.

Слабым местом у троллеедержателей, особенно кон-  
сольного типа (рис. 7,б), являются изоляционные втулки.  
Эти втулки недостаточно устойчивы против механических  
нагрузок, колебаний температуры и наличия влаги. По-  
этому часто происходит массовое размягчение втулок и,  
как следствие, возникают замыкания на землю.

Втулки должны быть электрически прочными и ме-  
ханически надежными с тем, чтобы в условиях повышен-  
ной вибрации и ударных нагрузок, создаваемых краном  
и токо-съемниками, троллеедержатели не выходили из  
строения по причине недостаточной термической устойчи-  
вости изоляционных втулок.

Предполагается, что в будущем заводом-изготовите-  
лем будет рассмотрена конструкция троллеедержателя  
в сторону ее улучшения.



Представляется, что троллеедержатель должен быть пригодным для работы не только при температуре окружающей среды  $+70^{\circ} \div -40^{\circ} \text{C}$ , но и допускать местный периодический нагрев от лучистой энергии до  $+100^{\circ} \text{C}$ .

Особенно неблагоприятны условия работы троллеедержателей в металлургических цехах, где краны с тяжелым режимом работы непрерывно участвуют в технологическом процессе производства в среде, насыщенной токопроводящей и абразивной пылью при повышенной температуре окружающей среды.

По заводским данным, например, в районе расположения троллеев для слиткоподачи, расположенных на расстоянии около 6 м от оси пути платформ, для разгрузки слитков даже в зимнее время наблюдается температура  $83-85^{\circ} \text{C}$  (при температуре слитков  $930-950^{\circ} \text{C}$ ). Время разгрузки 15—20 мин. При отсутствии разгрузки слитков температура троллеев  $25-27^{\circ} \text{C}$ . В этих условиях изоляционные втулки троллеедержателей типа ДТ-2Е-М нормального исполнения, выполненные из полиэтилена, допускающего рабочую температуру до  $+70^{\circ} \text{C}$ , являются ненадежными.

Втулки для аналогичных держателей, но в тропическом исполнении, выполненные из миканита, выдерживают рабочую температуру  $+130^{\circ} \text{C}$ . При втулках, выполненных на одном из заводов, из прессованного волокнита за год работы из-за механического разрушения вышло из строя всего 12 втулок из общего количества установленных втулок 5 000 шт.

По данным ряда металлургических заводов, выход из строя изоляторов троллеедержателей достигает в год 15% общего количества установленных изоляторов. В основном это происходит по причинам разрушения армировки изоляторов от знакопеременных нагрузок и температурных колебаний. Время, необходимое для замены одного изолятора, составляет 0,25—1,5 ч.

Чистка изоляторов троллеедержателей производится в год в цехах:

- прокатных — 1—2 раза;
- мартезовских — 4—5 раз;
- доменных — 25—35 раз.

Замена поврежденного троллеедержателя на главных троллеях сопряжена с большими технологическими затруднениями, так как при этом требуется отключение одного из рабочих участков троллеев. Наилучшим трол-

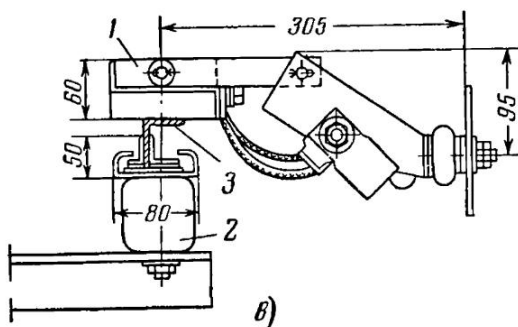
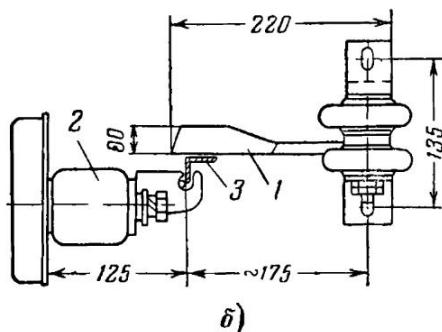
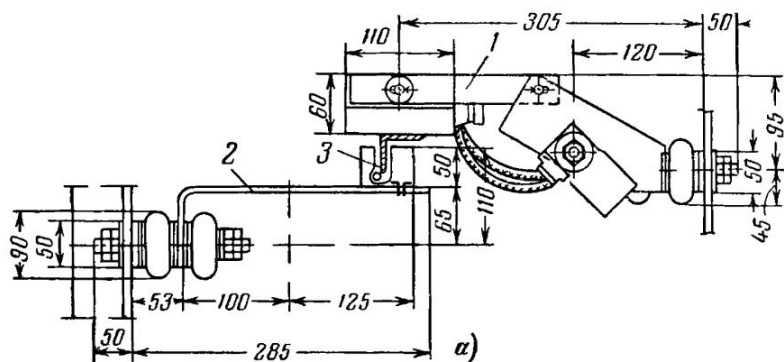


Рис. 8. Взаимное расположение троллеедержателя и токосъемника.  
*а* — при троллеедержателях типа ДТ-2И-М; *б* — при троллеедержателях типа У1232; *в* — при троллеедержателях на троллейных изоляторах № 2820; 1 — токосъемник; 2 — троллеедержатель; 3 — троллей.

леедержателем был бы, по-видимому, троллеедержатель, выполненный на базе опорных изоляторов (например, типа ОФ), так как они работают на сжатие и не имеют капризных изоляционных втулок. Однако при применении таких изоляторов несколько увеличиваются междофазовые расстояния между троллеями и в целом конструкция для крепления троллеев становится более металлоемкой.

Взаимное расположение троллеедержателей и токо-съемников показано на рис. 8.

Имеющееся на некоторых старых заводах крепление троллеев с помощью деревянных изоляторов не может быть рекомендовано вследствие низких диэлектрических свойств и недостаточной термостойкости таких изоляторов.

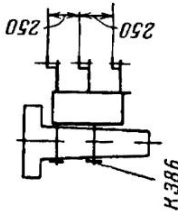
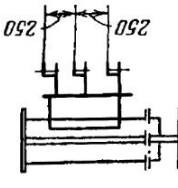
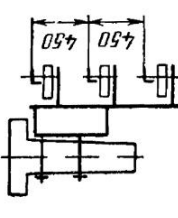
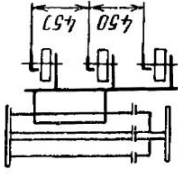
#### **4. КОНСТРУКЦИИ ДЛЯ КРЕПЛЕНИЯ ТРОЛЛЕЕВ**

Конструкции для крепления троллеев, изготавливаемые заводами Главэлектромонтажа, рассчитаны на внутреннюю и наружную установки на железобетонных или металлических подкрановых балках (табл. 9). В этих конструкциях применены троллеедержатели типов ДТН-2А-1 — для наружной установки, ДТ-2И-1М — для внутренней установки и У1232М — для кран-балок при внутренней установке (рис. 9).

Троллейные конструкции являются едиными и не зависят от формы подкрановых балок. Для постоянного тока (два полюса) применяют те же конструкции, что и для переменного тока (три фазы), но при этом нижний троллей не прокладывают и нижние троллеедержатели могут быть с конструкций сняты. Отдельные троллейные конструкции для постоянного тока заводским способом изготавливать, по-видимому, нецелесообразно, так как количество кранов на постоянном токе составляет примерно 5% общего количества устанавливаемых кранов и даже среди этого сравнительно небольшого количества кранов постоянного тока многие краны (например, клещевые в отделениях нагревательных колодцев) требуют применения специальных троллейных конструкций, которые в этом случае изготавливают на монтаже.

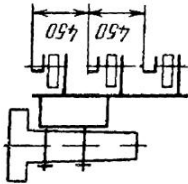
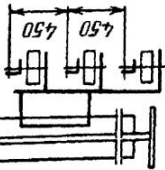
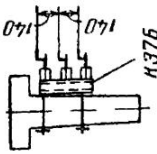
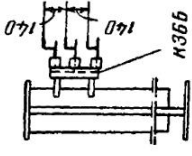
Когда основные краны в цехе приняты на постоянном токе, по эксплуатационным соображениям остальные кра-

## Конструкции для крепления крановых троллеев

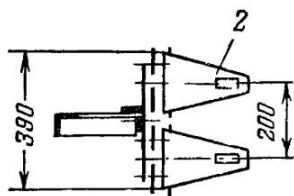
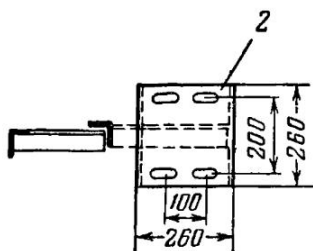
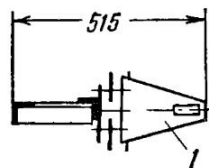
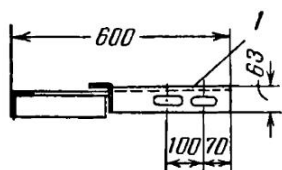
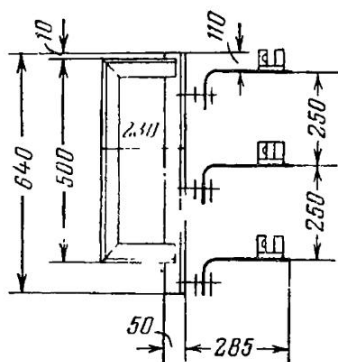
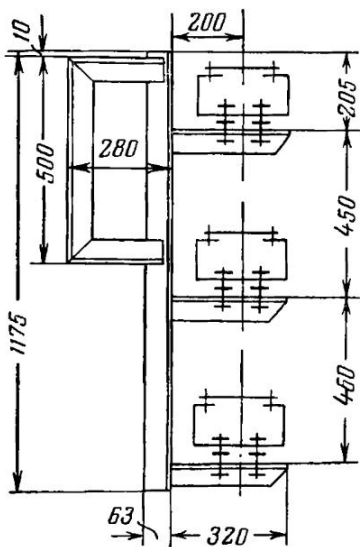
Вид установки	Установка конструкции на подкрановых балках		Тип троллеодержателя	Тип конструкции		Рекомендуемые	
	железобетонных	металлических		промежуточной	секционной	Троллей Форма и сечение, мм, или №	Подлинная алюминиевая шина Размер, мм
Внутренняя			ДТ-2И-1М	К34Б	К34БС	50×50×5 63×63×6	— — 30×4 40×5 50×5 60×6 80×6
			ДТН-2А-1	К33Б	К33БС	50×50×5 63 63×6 75×75×8	— — 30×4 40×5 50×5 60×6 80×6

шв. № 8  
шв. № 10  
двут. № 10

Продолжение табл. 9

Вид установки	Установка конструкции на подкрановых балках		Тип троллея-держателя	Тип конструкции		Рекомендуемые	
	железобетонных	металлических		промежуточной	секции-опиной	Троллей-Форма и сечение, мм, или №	Подплаточная алюминиевая шина, мм
Наружная			ДТН-2А-1	КЗЗБ	КЗЗБС	50×50×5	—
						63×63×6	—
						75×75×8	—
						50×50×5	30×4
							40×5
							50×5
							60×6
							80×6
Внутренняя (для кран-балок)			У1232М	КЗ6Б КЗ7Б	—	шв. № 8	—
						шв. № 10	40×40×4
						двут. № 10	—

Примечание. КЗ8Б — тип шпильки для крепления троллейных крошителей на железобетонных подкрановых балках

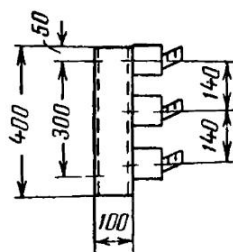
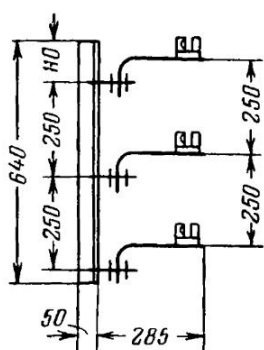


а)

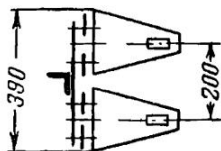
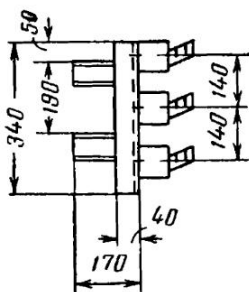
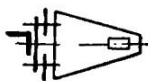
б)

Рис. 9. Троллейные

а — для мостовых кранов — конструкции К33Б и К33БС с тролледержателями ДТ-2И-1М; б — для напольных тележек — конструкции К35Б и балочных кранов — конструкции К37Б с тролледержателями У1232 (для металлических подкрановых балок); 1 — конструк



в)



в)

д)

конструкции.

лями ДТН-2А-1; б — то же К34Б и К34БС с тролледедер-К35БС с тролледедержателями ДТ-2И-1М; в — для од-железобетонных подкрановых балок); д — то же К36Б ция промежуточная; 2 — то же секционная.

ны иногда также принимают на постоянном токе. В этих случаях целесообразно ради экономии обусловить в заказе двухполюсное исполнение троллейных конструкций.

Известны случаи, когда электрики-эксплуатационники требуют, независимо от рода тока двигателей кранов, чтобы аппаратура управления крана питалась постоянным током через дополнительные троллеи. Следует отметить, что устройство дополнительных троллеев усложняет установку и не требуется по условиям потери напряжения. Увеличенные потери напряжения, возникающие при пуске наибольших двигателей, как правило, не превосходят допустимых пределов (15%), на что и рассчитана аппаратура управления краном. Для кранов переменного тока с цепями управления на постоянном токе источник постоянного тока устанавливается обычно на самом кране.

Троллейные конструкции (в части троллеедержателя и самой конструкции) рассчитаны на весовые нагрузки на каждую фазу (или полюс) троллея до 900 или 1200 н\* (или 90—120 кг) при троллеедержателях соответственно типов ДТ-2И-1М или ДТ-2Е-М и 3 000 н (300 кг) при троллеедержателях типа ДТН-2А-1. При этом получается, что конструкции с троллеедержателями типов ДТ-2И-1М и ДТ-2Е-М могут быть рекомендованы для прокладки троллеев сечением до 63×63×6 мм, а конструкции типа ДТН-2А-1 — сечением до двугавра № 10.

Конструкции для крепления троллеев изготавливаются двух видов: промежуточные — с одним комплектом троллеедержателей и секционные — с двумя комплектами троллеедержателей. Секционные конструкции устанавливают в местах секционирования троллеев так, чтобы по обе стороны воздушного зазора находился комплект троллеедержателей. Это необходимо для сохранения прямолинейности троллеев в местах их разрыва. При этом края контактной поверхности троллеев в местах воздушного зазора должны быть закруглены для возможности беспрепятственного перемещения токоъемников по троллеям.

В троллейных конструкциях приняты три расстояния между фазами (полюсами): 250 мм — для внутренних установок, 450 мм — для наружных установок, а также для внутренних установок в случаях наличия повышен-

---

\* Здесь и далее сила выражена в ньютонах (кг) в отличие от массы (кг). Всюду принято, что 1 кг=10 н.



ных требований по условиям среды и 140 мм для кранбалок (однобалочных кранов). Эти расстояния в основном определены, исходя из типов и размеров примененных троллеедержателей и токосъемников, а также соблюдения необходимых расстояний между токоведущими частями и заземленными элементами конструкций. При этом учитывают также допуски, связанные с работой кранов и возможными отступлениями от проекта в строительной части здания.

В троллейных конструкциях с междуфазовыми расстояниями 250 мм, обеспечиваются расстояния от движущегося башмака до заземленных частей по горизонтали 110 мм и вертикали 115 мм.

Троллейные конструкции выполнены так, что позволяют осуществлять крепление троллеев как с подпиткой, так и без нее. При наличии подпитки подпиточную шину (ленту) укрепляют на общих изоляторах с троллеями (рис. 10). При этом шину присоединяют к троллею на каждой опоре или между опорами.

Электрическая цепь между алюминиевой подпиточной шиной и стальным троллеем создается при помощи переходных сталеалюминиевых планок, привариваемых с одной стороны к троллею, а с другой — к подпиточ-

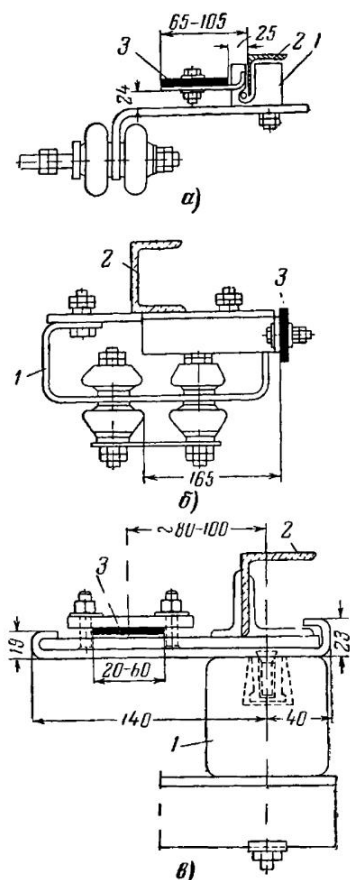


Рис. 10. Крепление подпиточных шин для троллеев.

*а* — на троллеедержателе типа ДТ-2И-М; *б* — на троллеедержателе типа ДТН-2А-1; *в* — на троллейном изоляторе № 2820; 1 — троллеедержатель; 2 — троллей; 3 — подпиточная алюминиевая шина.

ной шине. Расстояния в свету между стальной частью троллея и подпиточной шиной рекомендуется принимать в пределах 25—50 мм, так как укладка подпиточной шины вплотную к троллею увеличивает потерю напряжения на 25—30%.

Удаление подпиточной шины на расстояние, большее чем 25 мм, незначительно уменьшает потерю напряжения (2—4%), поэтому большее ее удаление от троллея не практикуется.

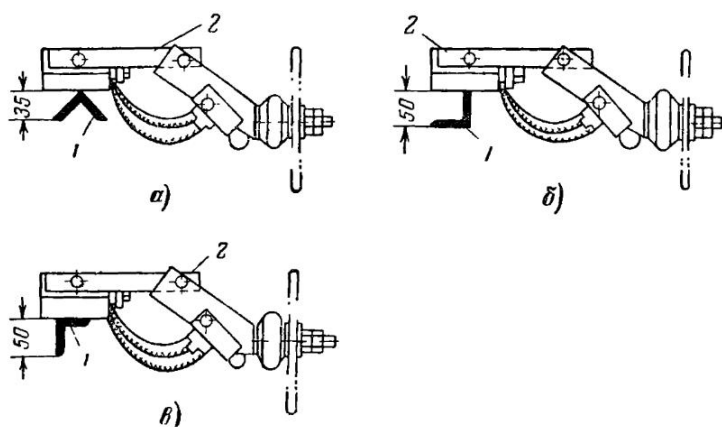


Рис. 11. Варианты установки троллея.

*а* — «елкой»; *б* — острием вверх; *в* — полкой вверх; 1 — троллей; 2 — токосъемник.

Подпиточные шины для троллеев постоянного тока можно укреплять непосредственно на троллеях.

В пределах крайних ремонтных участков небольшой длины подпиточные шины могут не прокладываться, а провода или кабели безындукционной подпитки — не присоединяться. Троллей из угловой стали могут быть расположены на троллеедержателях по одному из вариантов, приведенных на рис. 11.

Установка троллеев «елкой» (рис. 11, *а*) почти не применяется, потому что вершина уголка быстро (в течение 2—3 лет) истирается башмаком токосъемника.

Установка троллеев острием вверх (рис. 11, *б*) применяется для наружных установок, поскольку они лучше противостоят обледенению.

Общим недостатком установки троллеев по рис. 11, *а* и *б* является повышенный износ башмаков токосъемника,

так как они перемещаются по острию троллея. Исходя из того, что величины токовых нагрузок на контактные соединения пропорциональны контактным давлениям, получается, что при токосъеме с острия можно принимать большие токовые нагрузки, чем при токосъеме с плоскости. Однако для скользящего контакта следует учитывать также и условия коммутации. Очевидно, что перемещение башмака токосъемника по плоскости троллея происходит более спокойно, чем по ребру троллея, и износ башмаков при этом более равномерен. Поэтому наилучшим способом установки троллеев в закрытых цехах является установка по рис. 11,в. В этом случае токосъем осуществляется с большей площади и условия работы троллеев и токосъемников улучшены (троллеи работают в течение 12—15 лет). Для производства, где имеется изоляционная пыль (например, кремниевая), установку троллеев следует принять по рис. 11,б.

## 5. ТРОЛЛЕИ МОСТОВЫХ КРАНОВ

Рассмотрены цеховые троллеи, находящиеся вне пределов крана. Эти троллеи называют главными и они служат для передвижения моста крана вдоль цеха и питания всех двигателей на кране. Троллеи располагают на подкрановых балках.

Внутрикрановые троллеи, входящие в комплект оборудования крана, так же как и электрооборудование самого крана, включая установку токосъемников, здесь не рассматриваются.

Расположение троллеев. Троллеи лучше размещать со стороны кабины крана, потому что в этом случае сокращаются длины проводов от токосъемников к кабине крана. Из кабины крановщика их удобнее обслуживать. Однако такое расположение троллеев возможно, если они недоступны для случайного прикосновения.

Главные крановые троллеи должны быть недоступны случайным прикосновениям с моста крана, из кабины, с посадочных площадок и лестниц, либо их следует оградить по всей ширине крана.

В этом случае конструкция ограждения (обычно сетчатого), устанавливаемого на кране, должна обеспечить доступ к токосъемникам.

Из кабины крана устраивают выход на посадочную площадку, отдельную для каждого крана. При отсутст-

вии посадочных площадок прохождение эксплуатационного персонала к месту работы на определенном кране по подкрановой балке небольшой ширины в условиях непрерывной работы на подкрановых путях нескольких соседних кранов связано с большой опасностью для персонала.

Известно, что на машиностроительных заводах, например, из общего количества тяжелых зарегистрированных несчастных случаев, связанных с эксплуатацией мостовых кранов, 30% несчастных случаев произошло на подкрановых путях.

Пол посадочной площадки должен быть на одном уровне с полом кабины. Если крановые троллеи могут быть расположены так, что при выходе из кабины на посадочную площадку расстояние в этом месте до ограждения троллеев будет не менее 1 800 мм, то размещение троллеев со стороны кабины допустимо. Однако для большинства кранов, например в прокатных цехах, троллеи расположены ниже моста крана, а кабина имеет высоту не более 2 000 мм, вследствие чего выдержать необходимое расстояние до троллеев при выходе из кабины на посадочную площадку не удастся. Поэтому троллеи преимущественно располагают на подкрановой балке со стороны, противоположной кабине.

Когда в одном пролете работают краны переменного и постоянного тока, троллеи располагают с обеих сторон пролета. Расположение троллеев с одной стороны пролета неудобно по условиям безопасности, так как, когда одни троллеи обесточены для ремонта, другие могут находиться под напряжением.

Если подавляющее большинство технологических кранов, установленных в пролете, работает на постоянном токе, то желательно, чтобы и остальные, например монтажный кран, также работали на постоянном токе, хотя по режиму работы этого крана и нет такой необходимости. При этом получают общие троллеи для всех кранов в пролете.

Когда кабина крана находится посередине пролета (такое расположение возможно в машинных помещениях и при пролетах более 24 м для лучшего обзора рабочей площадки), то троллеи располагают со стороны, наименее загруженной оборудованием, когда это удобно по условиям подачи питания к троллеям.

Конструкцию с токосъемниками в этом случае укреп-

ляют на площадке для ремонта скатов, а провода в кабину крана прокладывают по мосту.

Троллей должны находиться от пола цеха на расстоянии не менее 3,5 м или защищаться от случайных прикосновений специальными ограждениями.

В проезжей части цеха троллей должны быть расположены на высоте не менее 6 м. При напряжении на троллеях выше 500 в эти расстояния во всех случаях принимают не менее 7 м.

Троллей не следует располагать, например, поблизости и над печами, особенно над окнами подачи и выдачи продукции из печи.

Общая длина троллеев практически равна длине подкранового пути. В крайнем положении моста крана троллей должны иметь запас по длине не менее 500 мм от оси токосъемника до конца троллеев.

Основные размеры мостовых кранов общего назначения и габариты приближения кранов к элементам здания и оборудования приведены на рис. 12 и табл. 10.

Подкрановые балки. Подкрановые балки бывают железобетонными и металлическими. Протяженность подкрановых путей, сооруженных на железобетонных подкрановых балках, составляет около 10% общей их протяженности. Остальные приблизительно 90% подкрановых путей устроены на более прочных металлических подкрановых балках.

Проектные организации [Л. 4] пришли к выводу, что в зависимости от высоты и весовой нагрузки пролета стоимость железобетонных колонн по сравнению с металлическими повышается на 8—30%, ферм — на 5—30%, а подкрановых балок — на 15—70%, трудоемкость монтажа железобетонных колонн, ферм и подкрановых балок также выше металлических на 5—20%. Поэтому, несмотря на то, что железобетонные подкрановые балки дают экономию металла, в итоге они значительно дороже и менее долговечны. Так, при установленном сроке службы подкрановых балок 50—70 лет практически в металлургических цехах металлические подкрановые балки в среднем требуют ремонта или выходят из строя через 30—35 лет, а железобетонные в большинстве случаев через 12—15 лет эксплуатации.

Железобетонные подкрановые балки встречаются как в монолитном исполнении, так и собранные из отдельных звеньев (рис. 13).

Таблица 10  
**Основные размеры нормальных мостовых электрических кранов общего назначения (рис. 12)**

Грузоподъемность, кн (Т)	Пролет, м		Приближенные кроки, мм			F, мм	U <sub>н</sub> , мм	H, мм	Кабина (открытая), мм			Д, мм
	А	L	Б	В	Г				E	Ж	h	
50 (5)	12	11	800	1 100	50	250 } 250 } 450 } 650 }	2 500 1 750 3 250 2 500	1 650	1 000	2 500	2 200	1 500
	18	17										
	24	23										
	30	29										
100 (10)	12	11	1 100	1 200	500	250 } 300 } 600 }	3 025 2 450 3 075 2 450	1 900	1 000	2 000	2 000	1 500
	18	17										
	24	23										
	30	29										
150 (15)	12	11	1 100	1 300	600	250 } 250 } 450 } 750 }	3 150 2 500	2 300	1 074	2 012	2 010	1 500
	18	17										
	24	23										
	30	29										
150/30 (15/3)	12	11	1 950 1 000	2 250 1 300	600 100	250 } 250 } 450 } 750 }	3 150 2 200 3 150 2 500	2 300	1 074	2 012	2 010	1 500
	18	17										
	24	23										
	30	29										

Продолжение табл. 10

Грузоподъемность, кж (Т)	Пролет, м		Гриближение крюка, мм				F, мм	l/l <sub>1</sub> , мм	Н, мм	Кабина (открытая), мм			Д, мм
	А	L	Б	В	Г	Ж				Е	h		
200/50 (20/5)	12	10,5	2 050	1 150	450	250	3 150	2 400	1 074	2 012	2 010	1 500	
	18	16,5	<u>1 250</u>	<u>1 950</u>	<u>50</u>	250	<u>2 450</u>						
	24	22,5				450							
	30	28,5				750							
300/50 (30/5)	12	10,5	1 910	1 600	400	150	3 150	2 750	1 050	3 600	2 200	2 000	
	18	16,5	<u>950</u>	<u>2 560</u>	<u>-300</u>	150	<u>2 550</u>						
	24	22,5				350							
	30	28,5				450							
500/100 (50/10)	12	10,5	2 360	1 800	650	200	3 325	3 150	1 050	3 600	2 200	2 000	
	18	16,5	<u>1 200</u>	<u>2 960</u>	<u>-300</u>	200	<u>2 625</u>						
	24	22,5				200							
	30	28,5				300							
750/200 (75/20)	12	10,5	2 700	1 900	1 300	250	4 400	3 700	1 050	3 500	2 350	2 000	
	18	16,5	<u>1 300</u>	<u>3 300</u>	<u>1 000</u>	250	<u>3 120</u>						
	24	22,5				250							
	30	28,5				250							
1 000/200 (100/20)	18	16	2 700	1 900	1 500	250	4 400	3 700	1 050	3 500	2 350	2 000	
	24	22	<u>1 300</u>	<u>3 300</u>	<u>-200</u>	250	<u>3 120</u>						
	30	28				250							





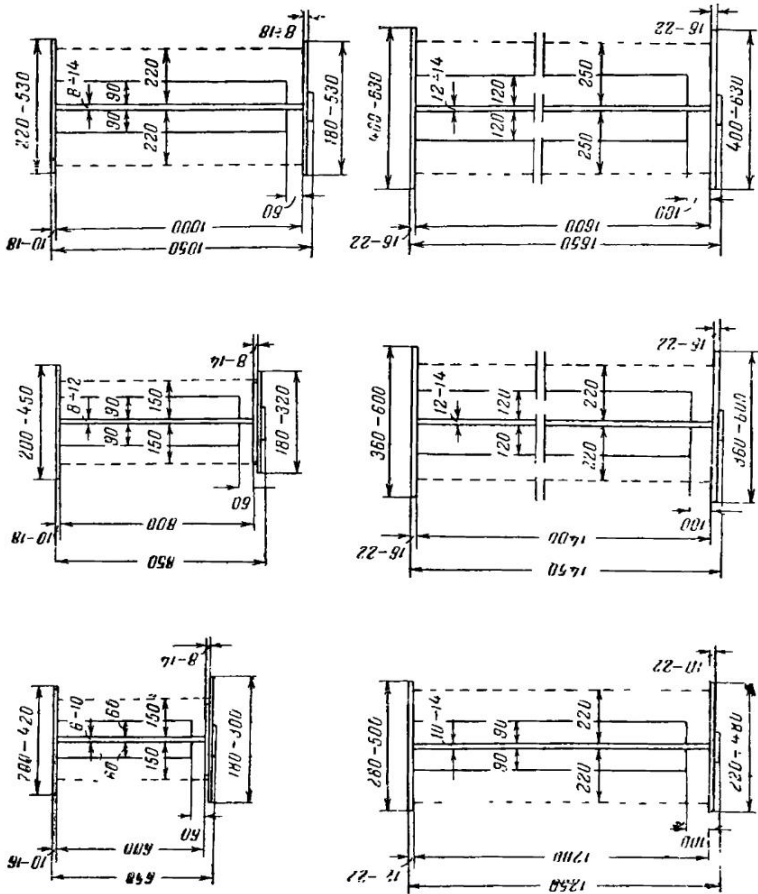


Рис. 14. Различные типы металлических подкрановых балок.

В последнем случае они снабжены сквозными отверстиями через каждые 3 м для крепления троллейных конструкций.

Металлические подкрановые балки для этой цели снабжены ребрами жесткости через каждые 1,5 м (рис. 14).

Установка троллейных конструкций. По ГОСТ 3332-54 и 6711-53 расстояние между осями подкрановых балок и троллеев принято не более 600 мм. Для создания единой троллейной конструкции как для железобетонных, так и металлических подкрановых балок это расстояние принято переменным 550—600 мм.

Фактическое расстояние должно указываться при заказе крана для возможности изготовления бугеля с токосъемниками.

На рис. 15, 16 и 17 приведены установки различных троллейных конструкций на различных подкрановых балках. К железобетонным подкрановым балкам троллейные конструкции крепятся с помощью шпилек К38Б, вставляемых в отверстия, имеющиеся в балках, а к металлическим приваривают к ребрам жесткости. Расстояние между троллейными конструкциями проверяется расчетом.

Механический расчет троллеев. Величину пролета между отдельными опорными конструкциями для троллеев определяют из расчета на механическую прочность троллеев.

Величину допустимого пролета находят по выражению

$$l = \frac{8\sigma W}{P}, \text{ н (кГ)}, \quad (20)$$

где  $l$  — пролет между троллейными конструкциями, см;  
 $\sigma$  — допустимое напряжение стали 16 000 н/см<sup>2</sup> (1 600 кГ/см<sup>2</sup>);

$W$  — момент сопротивления относительно оси  $x$ , см<sup>3</sup>;

$P$  — допустимая сосредоточенная нагрузка в середине пролета, н (кГ).

При этом допустимая нагрузка  $P$  складывается из силы тяжести троллея (условно принимаем ее как сосредоточенную нагрузку), токосъемника (23 кГ) и монтажника с инструментом (80 кГ), случайно или сознательно ставшего на троллей.

Исходя из этого для троллея, например из уголка сечением 50×50×5 мм, максимальный пролет между

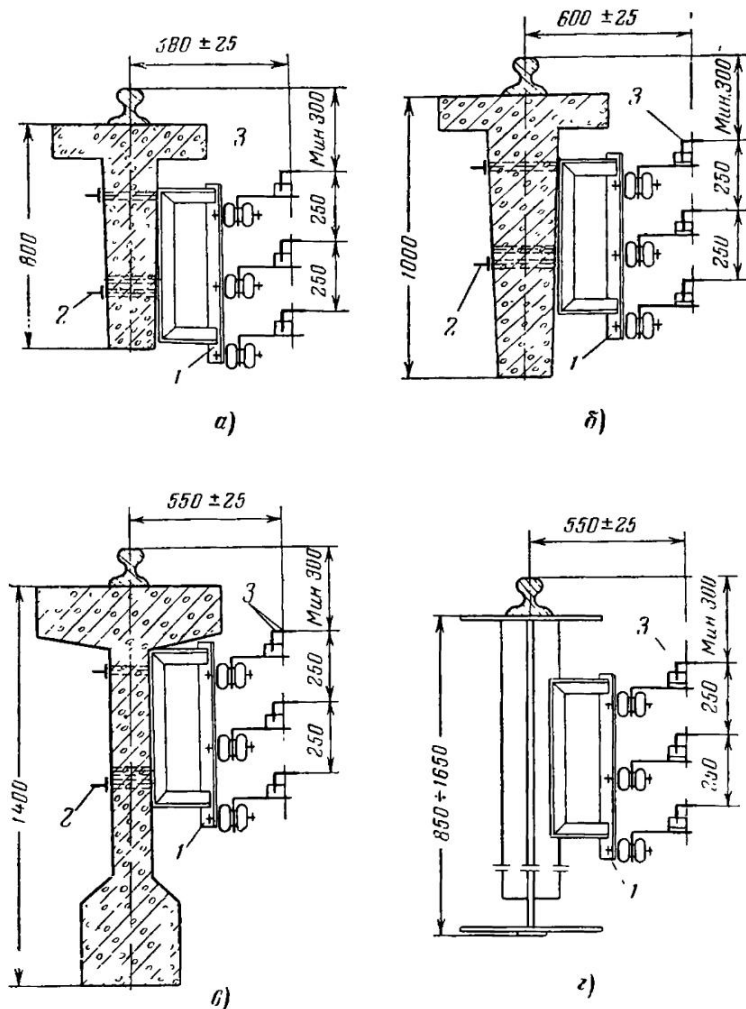


Рис. 15. Установка конструкций типов КЗЗБ и КЗЗБС для крепления троллей на подкрановых балках.

а, б, в — на железобетонных балках высотой соответственно 800, 1000 и 1400 мм; г — на металлических балках; 1 — конструкция КЗЗБ (промежуточная) или КЗЗБС (секционная); 2 — шпилька КЗЗБ; 3 — троллей.

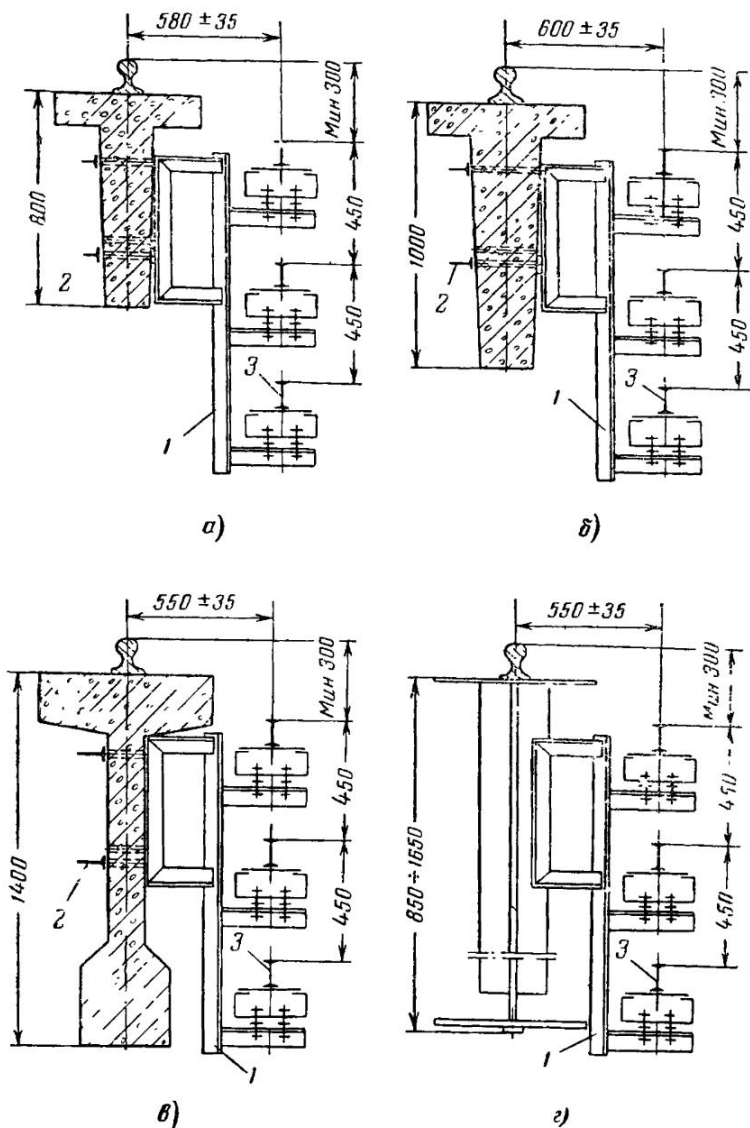


Рис. 16. Установка конструкций типов К34Б и К34БС для крепления троллеев на подкрановых балках.

а, б, в — на железобетонных балках высотой соответственно 800, 1000 и 1400 мм, 2 — на металлических балках; 1 — конструкция К34Б (промежуточная) или К34БС (секционная); 2 — шпилька К38Б; 3 — троллей.

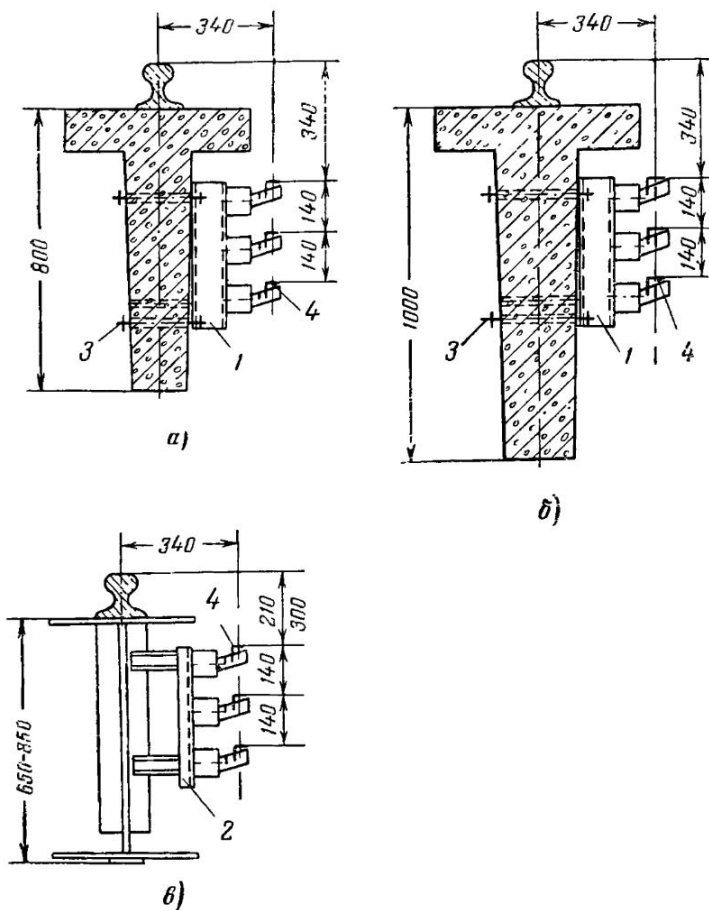


Рис. 17. Установка конструкций типов К36Б и К37Б для крепления троллеев на подкрановых балках.

а, б—на железобетонных балках высотой соответственно 800 и 1000 мм; в—на металлических балках; 1—конструкция К37Б; 2—конструкция К36Б; 3—шпилька К38Б; 4—троллей (на рис. 17,в размер 210 относится к край-балкам с пролетом до 10,5 м, а размер 300—с пролетом 13,5—28,5 м).

точками крепления двух соседних троллейных конструкций составляет около 3,5 м. Однако учитывая, что нормальный шаг между основными колоннами цеха равен 6 м, целесообразно конструкции для крепления троллеев устанавливать через 3 м. При этом подвод питания к троллеям, обычно осуществляемый по колонне, может

быть присоединен к троллеям около одной из конструкций. В этом случае присоединение получается более надежным. Кроме того, расположение троллейных конструкций через каждые 3 м диктуется также размещением крепежных отверстий в железобетонных подкрановых балках через 3 м и ребер жесткости в металлических балках через 1,5 м.

Крепление троллейных конструкций, предназначенных для сравнительно больших весовых нагрузок (120 и 300 кг на каждый троллеедержатель), с шагом, превышающим 3 м, не рекомендуется. Иногда в крупных цехах встречаются металлические подкрановые балки с ребрами жесткости, расположенными через 2 м. В этих случаях и конструкции для крепления троллеев следует устанавливать через 2 м (а не через 4 м).

Прогиб троллея рассчитывают по формуле

$$f = \frac{Pl^3}{384 \cdot EI}, \text{ см,} \quad (21)$$

где  $P$  — сила тяжести троллея и токоъемника,  $n$  (кг);  
 $E$  — модуль упругости, равный  $2 \cdot 10^7$  н/см<sup>2</sup>  
 ( $2 \cdot 10^6$  кг/см<sup>2</sup>);

$I$  — момент инерции относительно оси  $x$ , равный 11,2 см<sup>4</sup>;

$l$  — пролет между конструкциями, см.

Для троллея из уголка сечением 50×50×5 мм при пролете 3 м и при поломке одного изолятора (при этом получается пролет 6 м) и массе токоъемника, равной 23 кг, получим прогиб около 1 см. Напряжение в металле при этом будет составлять:

$$\sigma = \frac{Pl}{12W}, \text{ н/см}^2 \text{ (кг/см}^2\text{)} \quad (22)$$

или 7 500 н/см<sup>2</sup> (750 кг/см<sup>2</sup>), что допустимо.

Кроме статических нагрузок, троллейные конструкции испытывают также ряд динамических нагрузок, возникающих от вибрации здания при работе кранов.

Особенностью многих мостовых кранов является большой собственный вес по сравнению с весом поднимаемого груза. Например, при грузоподъемности 15 Т собственный вес крана может составлять 300 т (клещевые краны для транспортировки слитков на слябингах). При этом эти краны обладают высокими скоростями перемещения моста: например, 60—80 м/мин у кранов общего назначения, 100—120 м/мин у мультимостовых;

кранов и 150—160 м/мин у кранов с подхватами. Вследствие большого собственного веса и высоких скоростей такие краны обладают значительной инерционной массой и особенно в момент торможения крана передают на подкрановые балки большие динамические и вибрационные нагрузки. Поэтому, и особенно при работе нескольких кранов в цеховом пролете, троллейные конструкции работают в условиях постоянной вибрации конструкций здания.

Кроме того, троллейные конструкции подвержены боковым усилиям, которые могут возникнуть при линейном расширении троллея при температурных изменениях (и при недостаточно свободном перемещении троллея в тролледержателе).

Усилия возникают также в результате ударов и перекосов токосъемников, из-за износа самого токосъемника, возможной кривизны подкрановых путей, износа ходовых колес крана и связанных с этим поперечных смещений крана во время передвижения. Эти нагрузки обычно учитывают с помощью увеличения запаса прочности.

Вот почему к троллейным конструкциям предъявляются довольно высокие требования в части их механической прочности.

В сильно загрязненных цехах (например, металлургических), где требуется повышенная надежность и бесперебойность работы и где затруднено обслуживание троллеев, расположенных на большой высоте, иногда применяют троллейные конструкции, предназначенные для наружных установок.

В сырых помещениях с большим количеством токопроводящей пыли и помещениях с повышенной температурой часто применяют крепление троллеев на троллейбусных изоляторах. При этом предпочтительными являются конструкции с двумя изоляторами на фазу или полюс (рис. 18).

Ремонтные участки. Участки троллеев, где в условиях большей безопасности осуществляют ремонт кранов, называют ремонтными.

Если троллеи обслуживают только один кран, то ремонтный участок не нужен, так как кран можно ремонтировать в этом случае при отключенных троллеях. При двух кранах в пролете предусматривают два ремонтных участка — с торцов. При трех или более

кранах ремонтные участки устраивают также посередине цеха. При этом для каждого крана устраивают отдельный ремонтный участок, что позволяет использовать краны в больших диапазонах по длине цеха. Иногда при значительном количестве кранов в пролете и необходимости устройства большого количества средних ремонтных участков возможно использование одного

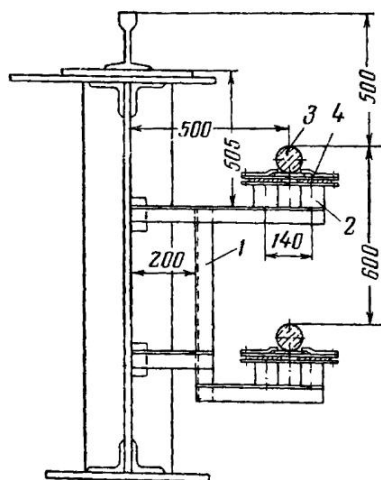


Рис. 18. Крепление троллеев для специальных кранов постоянного тока (например, металлургических кранов с подхватами).

1 — конструкция для крепления троллеев; 2 — изолятор; 3 — троллей; 4 — подпиточная шина.

В пределах ремонтных участков обычно находятся тельферы, специально предназначенные для ремонта кранов. Расположение ремонтных участков должно увязываться с размещением ремонтных тельферов и посадочных площадок на кран.

Длину крайних ремонтных участков для большей безопасности принимают равной не менее ширины моста крана плюс 2 м, а длину средних ремонтных участков — не менее ширины моста крана плюс 4 м (рис. 19).

Расположение тельферов для ремонта кранов и посадочных площадок, а также размещение технологического оборудования может потребовать в ряде случаев увеличения длины ремонтных участков.

среднего участка для ремонта двух соседних кранов, если это не приводит к ограничению технологического процесса во время ремонта любого крана.

Ремонтные участки по возможности должны быть расположены в местах, наименее загруженных цеховым оборудованием, в так называемых технологических разрывах, причем ремонтируемый кран не должен мешать работе остальных технологических кранов. Ремонтный участок нельзя устраивать в зоне перемещения технологического крана, имеющего, например, всегда определенный рабочий путь.



Для увеличения рабочей зоны, обслуживаемой краном, концевые упоры, ограничивающие ход крана в крайних положениях, иногда выносят на консоли в соседние пролеты цеха (для этого подкрановые балки должны быть продлены за пределы производственного пролета).

Длина ремонтного участка должна обеспечивать возможность замены скатов. Для этого кран ставят по оси ремонтного тельфера так, чтобы она совпала поочередно с осями скатов. Это условие не соблюдается, если для замены скатов предусмотрены специальные кошки вдоль подкранового пути. Чтобы не сокращать длину рабочих зон троллеев, во время ремонта кранов длину ремонтного участка не следует завышать.

Питание ремонтного участка осуществляют от соседнего рабочего участка с помощью рубильника так, чтобы отключение ремонтного участка было возможно без отключения всей троллейной линии. Для этого крайние ремонтные участки, расположенные у торцов кранового пролета, снабжают одним изолированным стыком и соответственно одним коммутационным аппаратом (рубильником), а каждый ремонтный участок, расположенный в середине пролета, оборудуют двумя изолированными стыками (по одному с каждой стороны) и тремя коммутационными аппаратами (см. рис. 1), включенными так, чтобы обеспечивалось непрерывное питание троллеев, минуя отключенный ремонтный участок, а также самостоятельное отключение как ремонтного участка, так и рабочих участков троллеев (отдельных секций), расположенных по обе стороны этого ремонтного участка.

В нормальном режиме работы при питании от разных источников один из крайних рубильников, которыми оборудуют средние ремонтные участки, должен быть

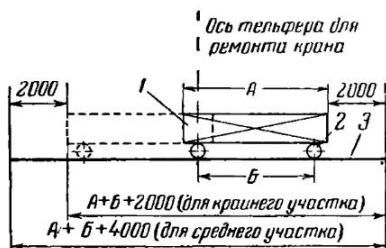


Рис. 19. Определение длины ремонтного участка крановых троллеев.

1 — кран; 2 — скат (ходовое колесо); 3 — ремонтный участок (размеры  $A$  и  $B$  определяют по табл. 10, где  $A=2l$ , а  $B=2l_1$ ). Размер  $B$  учитывается, если отсутствуют дополнительные устройства для замены скатов.

отключен. Это необходимо для того, чтобы исключить возможную параллельную работу трансформаторов. Оба крайних рубильника могут быть включены только при отключении одной из питающих троллей вводных линий. Средний рубильник служит только для подключения ремонтного участка.

Кран, который нужно отремонтировать, перемещают на ремонтный участок, который затем отключают секционным рубильником от основных троллеев. В случае необходимости опробования отремонтированного крана или выезда с ремонтного участка кран снова подключают к основным троллеям рубильником. Ремонтный участок может быть также использован для работы крана.

Разрыв между основными троллеями и ремонтным участком (секционный разрыв) не должен превышать длины башмака токосъемника во избежание его провала. Величина разрыва обычно составляет 50—70 мм. Этот разрыв обеспечивается применением секционных конструкций (с двумя комплектами троллеедержателей) или установкой рядом двух троллейных конструкций (рис. 20). Воздушный изоляционный зазор, образуемый при этом, и ширина токосъемного устройства должны быть

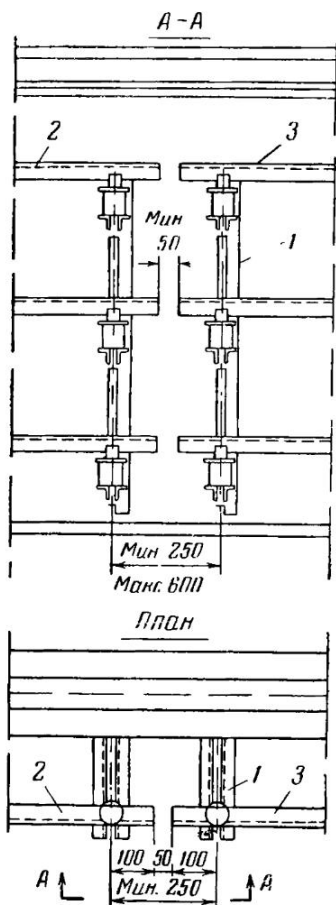


Рис 20. Секционный разрыв троллеев.

1 — конструкция для крепления троллеев; 2 — основной троллей; 3 — троллей ремонтного участка.

такими, чтобы при нормальной работе крана исключались перерывы в подаче питания, а также неожиданные остановки крана во время пересечения токо-

съемниками секционных воздушных зазоров на троллеях, что может иметь место при естественном выбеге крана после его остановки.

Ширина токосъемника 130 мм и выше вполне гарантирует от таких возможностей.

**Компенсаторы.** На длинных троллейных линиях примерно через каждые 30—40 м, а также в местах температурных швов здания устанавливают температурные компенсаторы. Середину троллеев между компенсаторами неподвижно закрепляют к троллеедержателям, а в остальных точках крепление должно обеспечивать возможность продольного перемещения троллеев.

Количество компенсаторов определяют исходя из допустимого удлинения троллея при колебаниях температуры.

Полное удлинение троллея определяют по уравнению

$$\Delta L = L_1 \alpha (t_2 - t_1), \text{ м}, \quad (23)$$

где  $\Delta L$  — полное удлинение, м;

$L_1$  — длина троллея при начальной температуре, м;

$t_1$  — начальная температура троллея, °С;

$t_2$  — наибольшая возможная температура троллея;

$\alpha$  — коэффициент линейного расширения (для алюминия 0,000024, для меди 0,000017 и для стали 0,000011).

При неблагоприятных условиях разница между начальной и наибольшей температурами может достигать 100° (от —30° до +70°С). При этом получится, что на каждый метр длины троллея приходится 1 мм изменения его длины.

В связи с тем, что монтаж троллеев при очень низких температурах вряд ли будет производиться, можно счи-

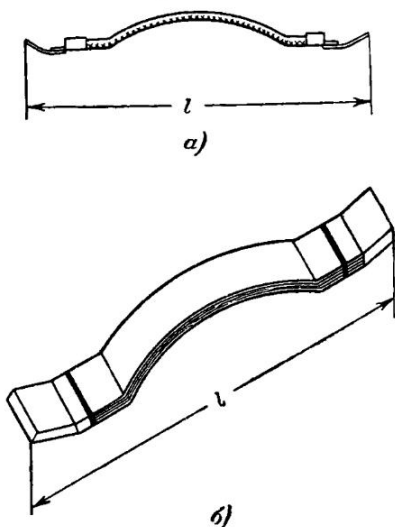


Рис. 21. Троллейные компенсаторы.

*a* — проволочный; *б* — ленточный (размер *l* по табл. 11).

тать достаточным установку компенсаторов на каждые 15 м удлинения троллея. При перепаде температуры, например в 60°С, можно устанавливать компенсаторы на троллеях через каждые 40—50 м. Компенсаторы бывают проволочные и ленточные (рис. 21 и табл. 11).

Таблица 11

**Основные данные троллейных компенсаторов (рис. 21)**

Индекс	Сечение, мм <sup>2</sup>	Размер <i>l</i> , мм
Из гибких алюминиевых проводов		
У1006	50	570
У1007	70	
У1008	95	
У1009	120	
У1010	185	600
Из алюминиевых лент		
У1011	360	450
У1012	540	540
У1013	660	
У1014	1 280	680

**Окраска троллеев.** В соответствии со строительными правилами и нормами (СНиП) троллеи рекомендуются окрашивать в красный цвет только в тех случаях, когда соседние металлоконструкции окрашены в отличные от этого цвета тона.

Поскольку заведомо неизвестно, в какие цвета будут окрашены металлоконструкции (например, подкрановые балки и подстропильные фермы), лучше принять фазировку и окраску троллеев такой, какая рекомендуется для ошиновок, т. е. на переменном токе: фаза *A* — желтая; *B* — зеленая; *C* — красная, а на постоянном токе: положительная шина (+) — красная; отрицательная шина (—) — синяя.

Такая расцветка троллеев делает их более заметными на фоне других конструкций здания и является более приемлемой по условиям промышленной эстетики.

Токоведущую плоскость троллеев, разумеется, не окрашивают.

Световая сигнализация. Для сигнализации наличия напряжения на троллеях устанавливают светофоры (рис. 22), в которых лампы светятся при наличии напряжения на троллеях и гаснут с исчезновением его.

При этом для надежности число ламп в светофоре должно соответствовать числу фаз или полюсов троллеев, т. е. по одной светящейся лампе, включенной на каждую фазу или полюс.

Светофоры, изготавливаемые заводами Главэлектро-монтажа, типа У270 и У271 укомплектованы лампами

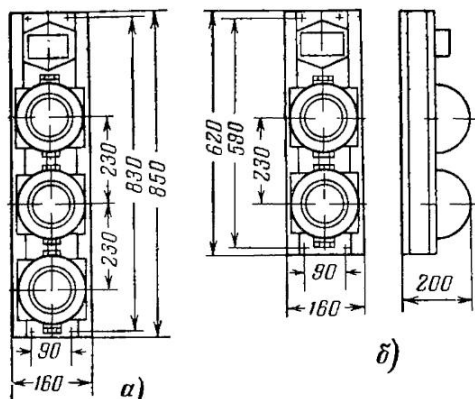


Рис. 22. Светофоры.

а — трехламповый типа У270; б — двухламповый типа У271.

мощностью 15 вт и добавочными трубчатыми сопротивлениями типа ПЭВ-10, 360 ом, включенными последовательно с лампами (рис. 23).

При этом обеспечивается требуемое для увеличения долговечности ламп снижение напряжения на 10%.

Для этой же цели вместо добавочных сопротивлений возможна установка в светофорах ламп на повышенное напряжение (такие лампы осваиваются промышленностью). Однако вряд ли целесообразно иметь в эксплуатации два комплекта ламп (на обычное и повышенное напряжение), если лампы на повышенное напряжение (240 в) будут использованы, например, только для светофоров.

В настоящее время заводами электропромышленности начато изготовление троллейных светофоров типов ССЗМ и СС2М соответственно на три и две лампы мощ-

ностью 40 вт с добавочными сопротивлениями для снижения напряжения.

Светофоры устанавливают через каждые 60—80 м. Расстояние от края троллеев до первого светофора принимают равным 15—30 м. Светофоры обычно устанавливают на рабочих участках троллеев (рис. 24). Однако:

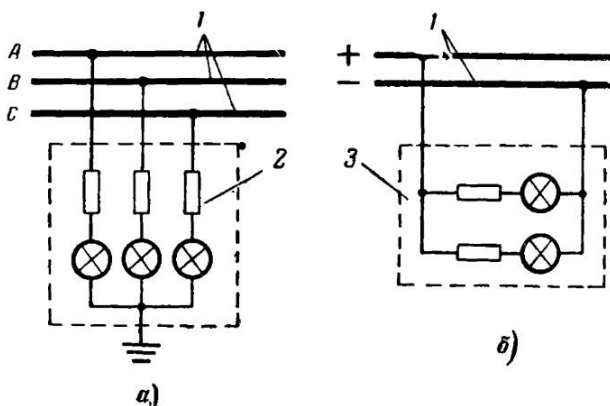


Рис. 23. Схемы подключения светофоров.

а — для переменного тока 380 в; для постоянного тока 220 в; 1 — троллей; 2 — светофор типа У270; 3 — светофор типа У271. Все стекла на светофорах — красного цвета. Лампы — мощностью 15 вт, 220 в. Сопротивления к лампам — типа ПЭВ-10, 360 ом.

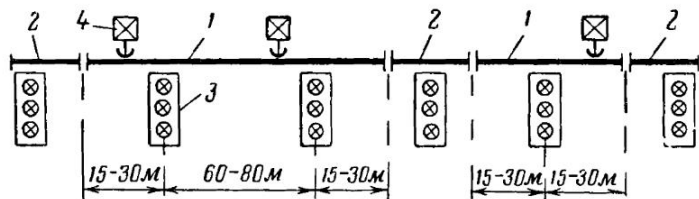


Рис. 24. Пример размещения светофоров на крановых троллеях.

1 — рабочий участок троллеев; 2 — ремонтный участок троллеев; 3 — светофор; 4 — кран.

в последнее время по требованию эксплуатации светофоры устанавливают также и на ремонтных участках троллеев, поскольку эти участки могут быть достаточно протяженными и сигнализация наличия напряжения на них преследует те же цели, что и на рабочих участках троллеев.

Для ответственных технологических кранов (например, разливочных, клещевых), случайный наезд которых

на обесточенный ремонтный участок нежелателен по производственным условиям (например, из-за остывания металла), установка светофоров на ремонтных участках является необходимой.

Светофоры контролируют наличие напряжения на крановых троллеях и поэтому при перегорании всех ламп в светофоре создается впечатление, что напряжение на включенных троллеях отсутствует.

По-видимому, было бы лучше снабдить троллеи светофорами, фиксирующими не наличие, а отсутствие напряжения. Однако это затруднительно выполнить, так как при этом требуется дополнительная аппаратура. Однако незаметное перегорание всех ламп в светофоре является маловероятным. Кроме того, показания светофора являются недостаточными для производства работ на отключенных троллеях, так как для этого требуется еще постановка закоротки на ремонтируемом участке троллеев и установка

рельсового упора на подкрановых путях, предотвращающего наезд работающего крана на отключенный участок троллея. Поэтому можно мириться с установкой светофоров, показывающих наличие напряжения на работающих троллеях.

Светофоры обычно устанавливают вдоль троллеев либо на троллейных конструкциях (рис. 25), либо на подкрановых балках (рис. 26). Из-за вибраций предпочтительной является установка светофоров на подкрановых балках. Однако при высоких подкрановых балках в целях более удобного обслуживания светофоров с площадки крана, используемой для крепления главных токосъемников, целесообразна подвеска светофоров на троллейных конструкциях. Возможна

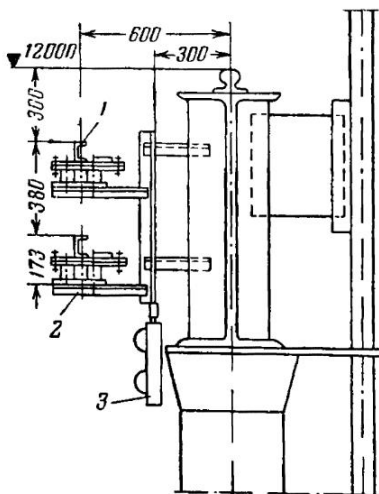


Рис. 25. Установка светофора на троллейной конструкции.

1 — троллей; 2 — конструкция для крепления троллеев; 3 — светофор.

установка светофоров на амортизаторах. Светофоры должны быть установлены так, чтобы они были хорошо видны машинисту крана и, по возможности, видны с пола цеха.

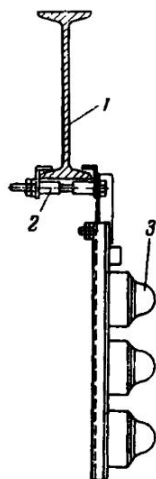


Рис. 26. Установка светофора на подкрановой балке.

1 — подкрановая балка; 2 — закреп; 3 — светофор.

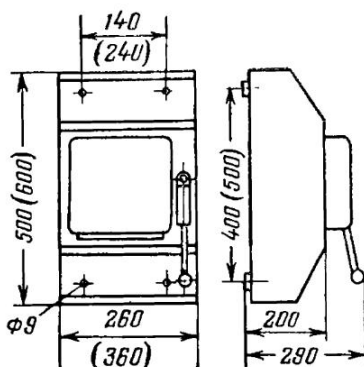


Рис. 27. Ящики серии ЯБПВ с блоками предохранитель-выключатель.

Размеры без скобок относятся к ящикам типа ЯБПВ-2 (200 а), а в скобках типа ЯБПВ-4 (350 а). По заказу ящики могут быть поставлены без предохранителей, в этом случае они используются только в качестве выключателей.

Таблица 12  
Основные размеры ящиков с автоматами (рис. 28)

Тип ящика	Номинальный ток автомата, а	Размеры, мм						Масса, кг
		А	Б	В	Г	д	Е	
ЯЗ160	50	205	380	405	252	9	190	11
ЯЗ120	100	310	610	636	352	11	281	22
ЯЗ130	200	380	910	936	422	11	326	41
ЯЗ140	600	475	1 215	1 247	512	14	398	80

Коммутационная аппаратура. Для питания и секционирования троллеев устанавливают различную коммутационную аппаратуру. Поскольку эту аппаратуру размещают в цехе, то обычно принимают аппаратуру, установленную в навесных ящиках или напольных шкафах.



К коммутационной аппаратуре относятся: рубильники, блоки предохранитель-выключатель (рис. 27) и автоматы (рис. 28 и табл. 12, рис. 29 и табл. 13).

Аппаратуру ввода устанавливают снизу для возможности управления с пола цеха. Секционные рубильники устанавливают наверху, чаще всего на тормозных площадках (рис. 30).

При применении в качестве вводных и секционных коммутационных аппаратов — шкафов с автоматами, позволяющими дистанционное управление, их можно устанавливать наверху (например, на тормозных площадках). Это экономит производственную площадь и существенно сокращает дли-

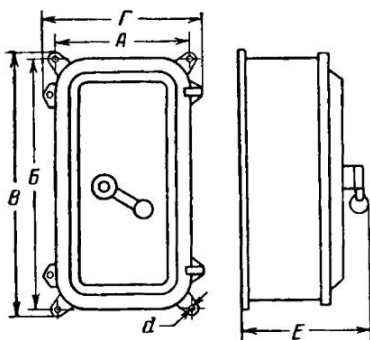
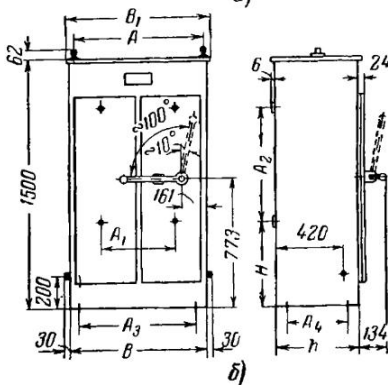
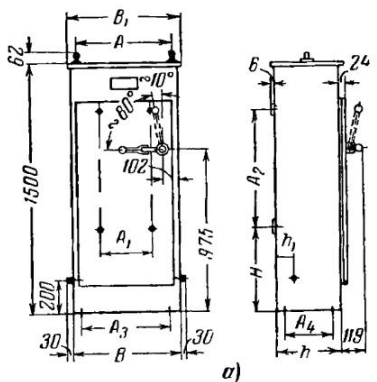


Рис. 28. Ящики серии ЯЗ100 с автоматами (размеры по табл. 12).

Рис. 29. Шкафы с автоматами Ш-АВ (размеры по табл. 13).

*a* — шкафы с автоматами (I и IV габариты); *б* — шкафы с автоматами (II, III, V и VI габариты).

ну проводов между троллеями и коммутационными аппаратами.

В конструкциях колонн крупных цехов, на уровне тормозных площадок, обычно предусмотрены сквозные проемы, образующие галереи для безопасного прохода обслуживающего и ремонтного персонала по всей длине цеха, без выхода на подкрановые балки.

Шкафы с автоматами Ш-АВ (рис. 29)

Рисунок	Габариты	Тип	Номинальный ток автомата, $a$	Размеры, мм									
				$B$	$E_1$	$h$	$h_1$	$H$	$A$	$A_1$	$A_2$	$A_3$	$A_4$
29, а	I	Ш-АВ4	400	650	677	400	112	503	585	314	710	530	280
		Ш-АВ10	1 000										
29, б	II	Ш-АВ15	1 500	840	867	510	—	511	775	444	684	720	390
	III	Ш-АВ20	2 000	1 000	1 027				935	594	880		
29, а	IV	Ш-АВ4В	400	650	677	780	420	—	585	—	—	530	660
		Ш-АВ10В	1 000										
29, б	V	Ш-АВ15В	1 500	1 000	1 025				935			880	
	VI	Ш-АВ20В	2 000	1 150	1 177				1 085			1 030	

Наличие таких галерей предотвращает нахождение обслуживающего персонала на подкрановых путях в период работы крана и позволяет разместить на них коммутационную аппаратуру, относящуюся к ремонтным участкам троллсеев.

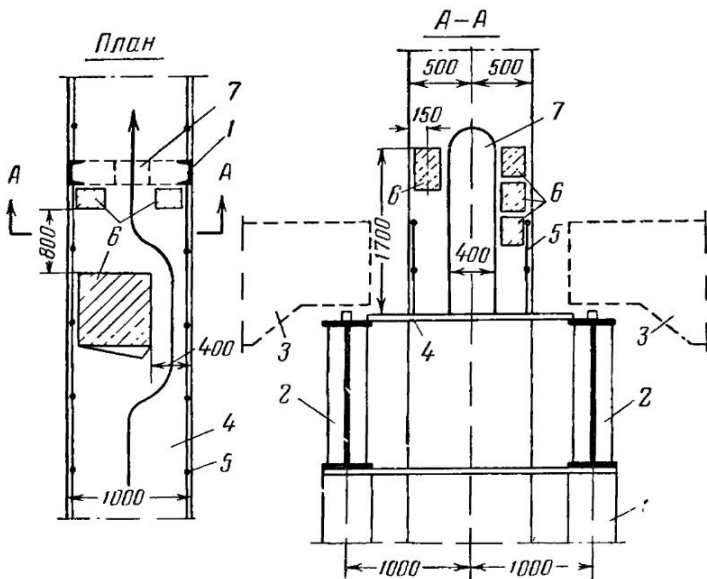


Рис. 30. Установка секционных рубильников на тормозной площадке.

1 — колонна; 2 — подкрановая балка; 3 — кран; 4 — тормозная площадка; 5 — перила; 6 — ящик или шкаф секционного рубильника; 7 — проход в колонне.

Размещение этой коммутационной аппаратуры должно обеспечивать удобное управление с крана, пешеходных мостиков или с посадочных площадок. Следует по возможности избегать установки коммутационной аппаратуры в местах температурных швов здания (между двойными колоннами) в связи с тем, что при интенсивных атмосферных осадках в этих местах возможно протекание влаги.

На вводах обычно устанавливают автоматы или блоки рубильник-предохранитель, а для секционирования рабочих участков троллеев с ремонтными — рубильники. Вводную аппаратуру устанавливают на стене или колонне. Она должна иметь приспособления для запираения

в отключенном положении. Подвод питания к троллеям осуществляют проводами, проложенными в трубах, или кабелями (рис. 31). Присоединение алюминиевых проводов или кабелей к троллеям, а также подпиточных шин к троллеям выполняют с помощью сталеалюминиевых планок (рис. 32 и табл. 14).

Присоединение питающих линий к троллеям в тех случаях, когда имеются подпиточные шины, осуществляют к этим шинам.

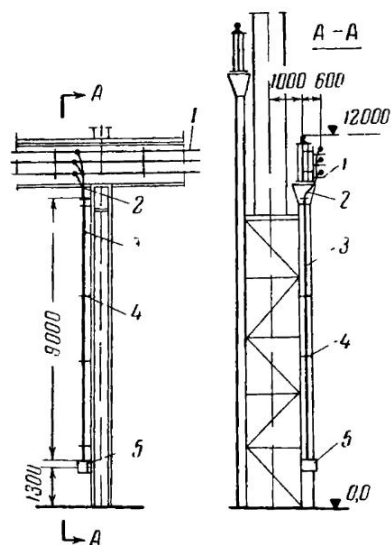


Рис. 31. Подвод питания к троллеям.

1 — троллей; 2 — провода; 3 — труба электропроводки; 4 — крепление трубы; 5 — коммутационный аппарат.

Сталеалюминиевые планки, соединяющие троллеи с подпиточными шинами, пропускают около 300 а на переменном токе (по стальной части). При расположении этих планок через 1,5 м этого для большинства кранов бывает достаточно. При этом учитывается малая вероятность длительной работы крана на сравнительно небольшом участке троллея, ограниченном шагом подпитки, и принимается во внимание растекание тепла в обе стороны от нагретого участка троллея к его холодным участкам.

Для машиниста крана должны быть созданы нормальные условия работы.

Известно, что температура и загазованность воздуха на уровне расположения кранов значительно выше, чем на уровне пола цеха. Поэтому, например, кабины некоторых металлургических кранов, работающих в тяжелых условиях окружающей среды, оборудуют установками для кондиционирования воздуха, что обеспечивает внутри кабины постоянную температуру воздуха  $+22 \div +26^\circ \text{C}$  при температуре окружающей среды до  $+75^\circ \text{C}$ .

Иногда кабину крана изолируют от проникновения в нее производственного шума. ВНИИПТМАШ для специального крана разработана кабина с изоляцией от

тепла и шума. При работе такого крана в условиях повышенного шума, например на уровне 93—95 дб, уровень шума в кабине снижается до 70 дб.

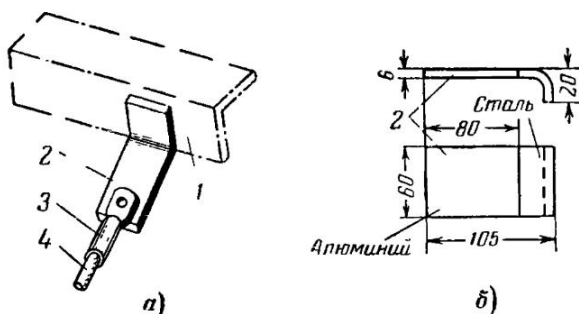


Рис. 32. Планка троллейная.

*а* — для присоединения алюминиевых проводов и кабелей к стальным троллеям (табл. 14); *б* — для присоединения подпиточных шин к троллеям (индекс У1040); 1 — троллей; 2 — планка; 3 — наконечник; 4 — проводник.

Таблица 14

Размеры троллейных планок для присоединения алюминиевых проводов и кабелей к стальным троллеям (рис. 32)

Индекс	Сечение присоединяемого проводника, мм <sup>2</sup>	Размеры, мм	
		Длина	Ширина
У1045/І	16	92	40
У1045/ІІ	25	95	
У1046/І	35	97	
У1046/ІІ	50	100	
У1047/І	70	112	50
У1047/ІІ	95	115	
У1048/І	120	122	65
У1048/ІІ	185	135	
У1049/І	240	142	

Заземление троллейных конструкций. Заземление крана осуществляется от заземленных подкрановых путей через ходовые колеса моста крана.

Все троллейные конструкции должны быть заземлены. Это требуется также для возможности заземления самих

троллеев с помощью закоротки во время их ремонта или ремонта крана (рис. 33). При установке троллейных конструкций на железобетонных подкрановых балках, в связи с тем, что они расположены на высоте, недоступной прикосновению с каких-либо стационарных площадок обслуживания и ремонтируются только при снятом напряжении, считалось достаточным заземление только одной из крайних троллейных конструкций каждого участка троллеев (рабочего или ремонтного). Однако

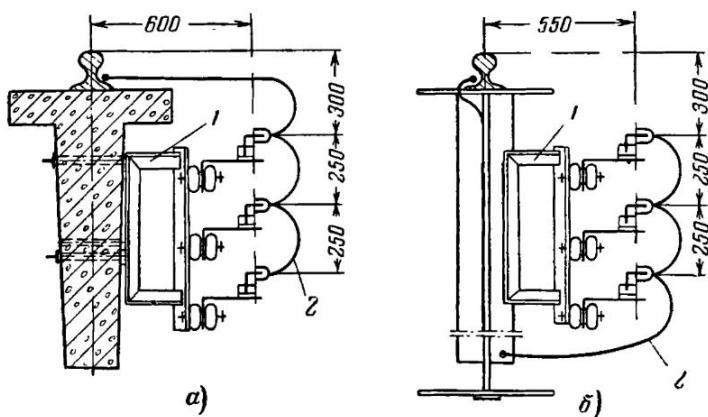


Рис. 33. Установка закороток на троллеях.

*а* — на металлической подкрановой балке; *б* — на железобетонной подкрановой балке; 1 — троллейная конструкция; 2 — инвентарная закоротка.

учитывая, что постановка закороток производится с крана, а инвентарные закоротки имеют определенную длину, могут иметь место случаи (например, при внезапной аварийной остановке крана на рабочем участке), когда установка закоротки на единственной на участке заземленной конструкции представит дополнительные затруднения. Поэтому желательно заземление всех троллейных конструкций, устанавливаемых на железобетонных подкрановых балках. Для заземления троллейных конструкций, расположенных на железобетонных подкрановых балках иногда предлагают прокладку вдоль балки специальной магистрали заземления для того, чтобы не заземлять каждую троллейную конструкцию к подкрановым путям. Однако при этом могут возникнуть затруднения по креплению этой магистрали. При установке троллейных конструкций на металлических

подкрановых балках заземление всех троллейных конструкций осуществляется приваркой их к этим балкам.

Встречаются схемы, в которых для возможности заземления троллеев в местах их секционирования вместо рубильников устанавливают переключатели на два положения, из которых одно используется для стационарного заземления. В этом случае не требуются инвентарные закоротки, но схема становится не безопасной в эксплуатации, поскольку имеется вероятность случайного заземления участка троллеев, находящегося под напряжением.

## 6. ТРОЛЛЕИ НАПОЛЬНЫХ ТЕЛЕЖЕК

Сооружение тоннеля для прокладки троллеев напольных передаточных тележек позволяет обслуживать троллеи во время эксплуатации тележки.

Троллеи тележек обычно располагают в тоннеле под тележкой (рис. 34). Тоннель рекомендуется устраивать по оси тележки так, чтобы рельсы пути находились за пределами консолей, образующих перекрытие тоннеля. Это исключает возможность скалывания консолей при неглубоком заложении тоннеля. В перекрытии тоннеля устраивают щель, через которую прикрепленная к тележке траверса, несущая токоъемники, проходит в тоннель. Чтобы края щели не разрушались, ее окантовывают металлическими профилями. Ширина щели должна быть минимальной и принимается равной не более 60 мм.

Щель больших размеров увеличивает засоренность тоннеля или канала, возможность провала крупных предметов и опасность травматизма обслуживающего персонала.

Щель должна быть смещена относительно расположения троллеев так, чтобы мусор и окалина (в металлургических цехах) не попадали на троллеи. Тоннель для троллеев, как правило, устраивают проходным, т. е. высоту его в наиболее низкой части до основания консоли принимают не менее 1 800 мм.

На одной стороне тоннеля укрепляют на конструкциях троллеи, конструкции устанавливают через каждые 3 м.

Для крепления конструкций в соответствующей стене тоннеля при осуществлении строительных работ предусматривают металлические закладные части.

Ширину тоннеля обычно принимают равной 1400 мм для возможности установки перил и создания прохода для осмотра троллеев при работающей тележке. Траверсу с токосъемниками со стороны перил ограждают металлическим листом. Пол тоннеля выполняют с небольшим уклоном, вдоль стены устраивают водосбросную канавку для отвода грунтовых и технологических вод.

По торцам тоннеля, а при тоннелях большой длины (более 50 м) и в середине устраивают выходы из тоннеля в цех. Выходы желательно предусматривать там, где цех наименее загружен оборудованием. Если нет возможности устроить глубокий тоннель для троллеев, то для них может быть сооружен канал со съёмным перекрытием (рис. 35). На рис. 34,а и 35,а показана установка путевого выключателя для ограничения хода при управлении с тележки. Если тележкой управляют дистанционно, то на ней устанавливают линейку, а путевые выключатели размещают на стене в концах пути тележки. Длина линейки (рейки) зависит от выбега тележки при торможении и определяется по формуле

$$l = \frac{U^2}{a}, \text{ м}, \quad (24)$$

где  $U$  — скорость передвижения тележки, м/мин;  
 $a$  — коэффициент, зависящий от количества скатов (ходовых колес), имеющих торможение; при торможении двух колес, находящихся на одном валу,  $a=5000$ ; если же два вала, то  $a=10000$ .

Если линейка закреплена на тележке, то полученную длину линейки удваивают, учитывая, что тележка перемещается в обе стороны. Длину ограничительных реек при наладке полезно проверить по фактической длине пути торможения тележки.

Передаточная тележка грузоподъемностью, например, 60 Т при полной загрузке проседает приблизительно на 20 мм. Для надежной работы токосъемников при расположении троллеев следует учитывать половину возможной просадки тележки по вертикали.

По сравнению с тоннелем канал обходится дешевле, но уступает тоннелю по удобству обслуживания троллеев, потому что для их осмотра или ремонта необходимо снять перекрытие канала вдоль всего пути тележки, что





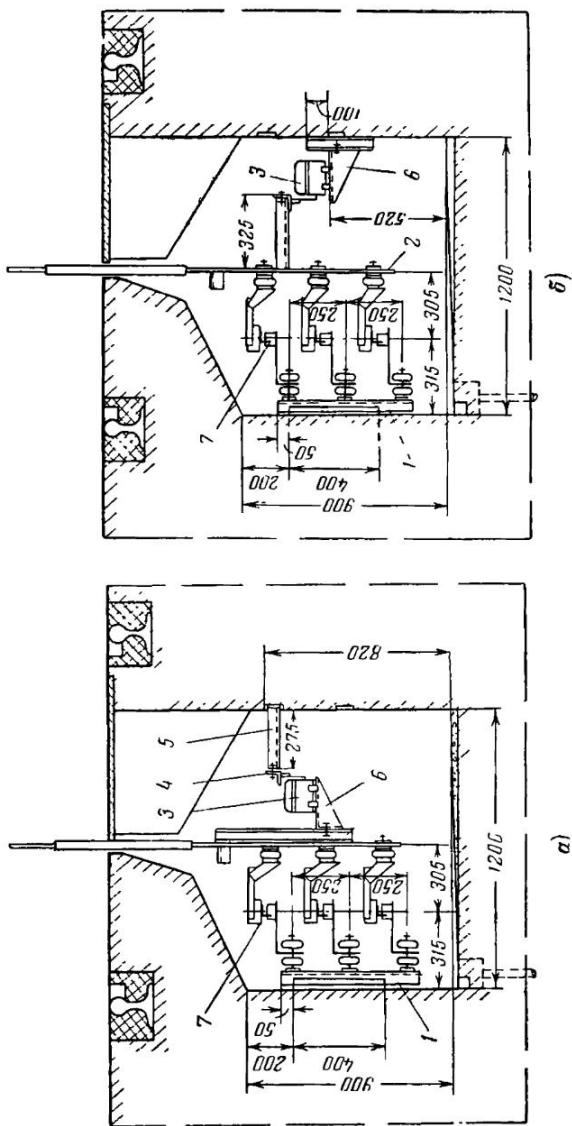


Рис. 35. Канал для троллеев передаточной тележки.

а — при установке путевого выключателя на токосъемном бугеле; б — то же на стене (вне бугеля); 1 — троллейная конструкция КЗББ; 2 — конструкция (бугель) для крепления токосъемников; 3 — путевого выключателя; 4 — нажимная линейка; 5 — консоль; 6 — конструкция для крепления путевого выключателя; 7 — троллей.

в условиях цеха представляет известные трудности, поскольку канал имеет значительную ширину.

Заслуживает внимания расположение троллеев в канале, перекрытом поворачивающимися на шарнирах крышками (рис. 36). Бугель токосъемника тележки во время движения поочередно открывает крышки. Вслед за проходом токосъемника каждая очередная крышка автоматически (под действием собственного веса) закрывается.

В будущем возможно применение инерционных тележек. Для этого вдоль пути передвижения тележки устанавливают питающие пункты (розетки на колоннах), от которых во время остановок тележки получает питание ее приводной двигатель, раскручивающий маховик, затем двигатель отключается от сети, а маховик сочленяется с ходовым механизмом тележки. Используя инерцию маховика (запасенную им энергию), тележка передвигается до следующего питающего пункта. Такие

тележки могут найти применение в тех случаях, когда требуется их остановка в определенных местах пути и при условии, что тележку обслуживает машинист, перемещающийся в целях безопасности вместе с ней.

Применяется также подача питания для тележки при помощи кабельного барабана, установленного на самой тележке. Питающий кабель, проложенный в небольшом лотке вдоль пути тележки, сматывается или наматывается на барабан в зависимости от направления движения тележки. Однако для цехов (например, металлургических), где возможны повреждения кабеля, такой способ токоподвода к тележке не получил распространения. Если напольная тележка является технологической и часто работает, то даже для тележек с коротким ходом троллеи лучше выполнять жесткими из-за быстрого износа проводов при гибком токоподводе.

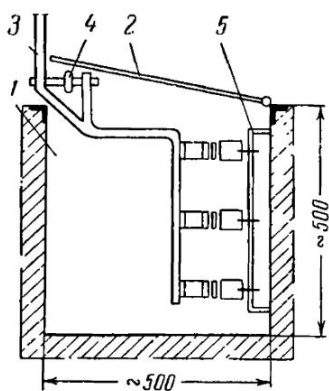


Рис. 36. Канал для троллеев (с открывающимися крышками).

1 — канал; 2 — открывающаяся крышка; 3 — бугель с токосъемниками; 4 — вращающийся ролик; 5 — конструкция с троллеодержателями.

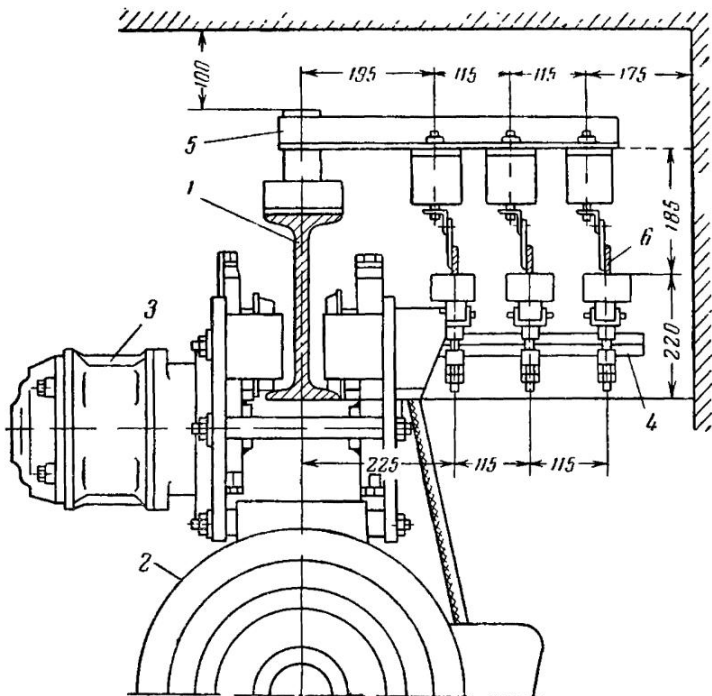


Рис. 37. Троллей для тельфера (по ГОСТ 3472-54).

1 — монорейль; 2 — тельфер; 3 — двигатель; 4 — токосъемники; 5 — конструкция для крепления троллейдержателей; 6 — троллей.

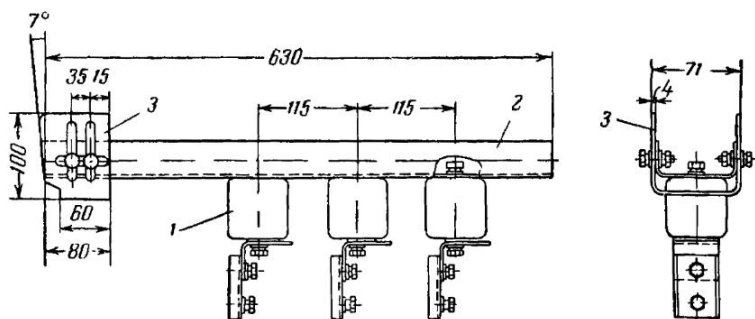


Рис. 38. Троллейный кронштейн К21М.

1 — троллейдержатель У1234а; 2 — консоль; 3 — скоба.

## 7. ТРОЛЛЕИ ЭЛЕКТРИЧЕСКИХ ТАЛЕЙ

Электрические тали (тельферы) используют для технологических нужд, а также для монтажно-ремонтных работ. Тельферы перемещаются по прямому или изогнутому монорельсу; в первом случае желательно, а во втором обязательно устройство жестких троллеев. Тельферы поставляют комплектно с токосъемниками для нижнего токосъема, это определяет конструкцию для крепления троллеев (рис.37).

В качестве троллеедержателей принят троллейбусный изолятор, троллеи обычно принимают сечением  $40 \times 4$  мм. Конструкции для крепления троллеев устанавливают на прямых участках через каждые 2 м, а на закругленных — через 1 м. Троллейные конструкции, изготовляемые для этой цели заводами Главэлектро-монтажа, приведены на рис. 38.

В соответствии с новым ГОСТ 3472-63 на электротали они изготавливаются с токосъемным устройством, имеющим небольшие междофазные расстояния, и поэтому ВНИИПТМАШ разработаны малогабаритные комплектные токоподводы (рис. 39).

Комплект состоит из токосъемников, троллеедержателей, прямых и угловых нормализованных по длине секций троллеев.

При этом расстояния между фазами приняты 30 мм. Токосъемники имеют двойной щеточный скользящий контакт и рассчитаны на 10 и 25 а при повгорно-кратковременном режиме работы 40% ПЗ, а троллеи на 100 а при длительном режиме работы. Номинальное напряжение до 500 в переменного тока 50 и 60 гц.

На закруглениях пути троллеи могут быть проложены как с внутренней, так и наружной стороны монорельса.

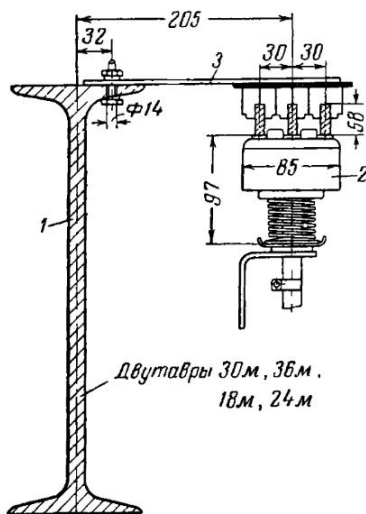


Рис. 39. Троллеи для тельфера (по ГОСТ 3472-63).

1 — монорельс; 2 — токосъемники;  
3 — конструкция для крепления  
комплектного токоподвода.

Помимо тельферов эти токоподводы могут быть использованы также для питания других передвижных транспортных механизмов, где возможно применение открытых троллеев.

Завод — изготовитель таких токоподводов пока не определен.

По данным завода — изготовителя тельферов новые тельферы не могут быть использованы со старыми токо-съемниками (по ГОСТ 3472-54), имеющими междуфазовые расстояния 115 мм, из-за возможных при этом перекосов всего устройства.

## 8. ГИБКИЙ ТОКОПОДВОД К ПЕРЕМЕЩАЮЩИМСЯ МЕХАНИЗМАМ

В тех случаях, когда путь перемещения крана, тележки, тельфера или механизма невелик или когда устройство голых незащищенных троллеев трудно осуществить из-за отсутствия места и возможности случайных прикосновений, применяют гибкие токоподводы.

Токоподвод выполняют гибким изолированным проводом или кабелем, закрепленным через определенные расстояния на каретках (рис. 40). Каретка представляет собой ходовой ролик, закрепленный между двух щек, несущих клицу для крепления проводов. Каретки перемещаются по натянутому стальному тросу вдоль пути передвижения крана или отдельного механизма. Перемещение кареток происходит таким образом, что по мере удаления механизма от места питания каретки расходятся, увлекая за собой и постепенно выпрямляя питающий провод, а по мере приближения — каретки, толкая друг друга, сходятся, образуя из проводов петли.

Конструкция кареток для гибкого токоподвода должна исключать заклинивание при их сближении. Недостатком гибкого токоподвода является сравнительно быстрый износ питающего кабеля из-за его частых изгибов и механических усилий при передвижении.

Чтобы провода не испытывали растягивающих усилий при разъезде кареток, последние соединены между собой тонкими металлическими тросами, которые по длине несколько меньше, чем длина провода между каретками. Во избежание образования слишком больших петель длина проводов между каждой парой кареток не должна превышать 6 м. При полном сближении каре-

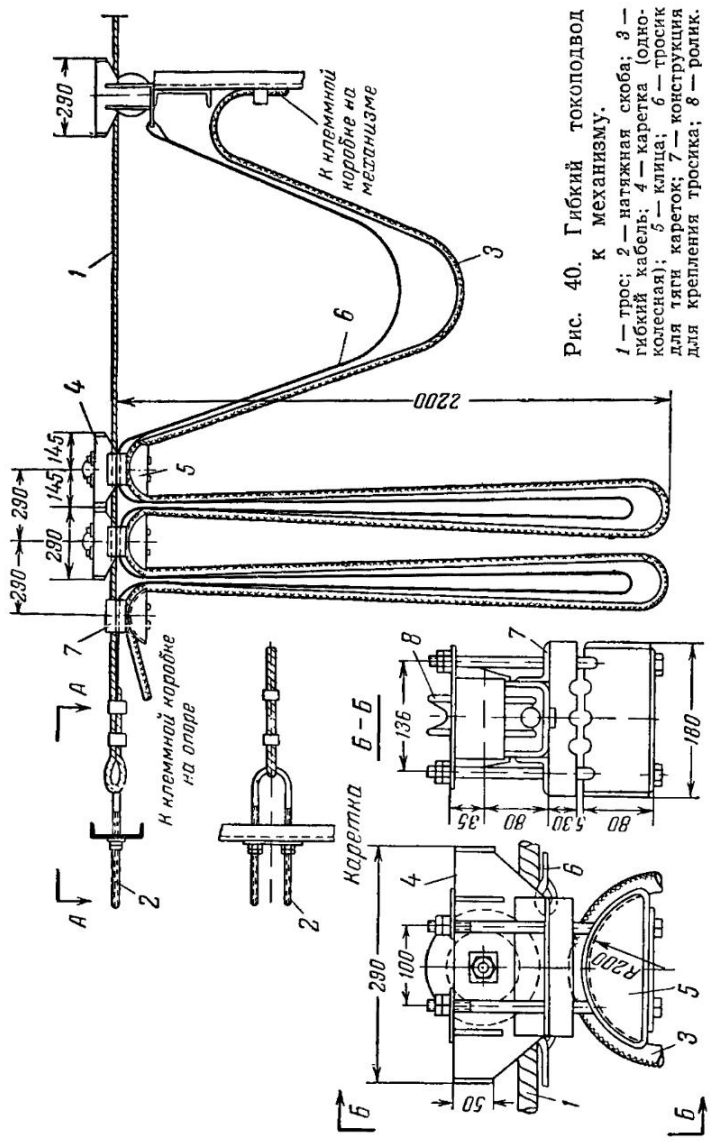


Рис. 40. Гибкий токоподвод к механизму.

- 1 — трос;
- 2 — натяжная скоба;
- 3 — гибкий кабель;
- 4 — каретка (одноколесная);
- 5 — клин;
- 6 — тросик для тяги кареток;
- 7 — конструкция для крепления тросика;
- 8 — ролик.

ток нижний конец свободно свисающей петли должен находиться на расстоянии не менее 2,5 м от пола в местах прохода и не менее 2 м — в малодоступных местах.

При устройстве гибкого токоподвода устанавливают клеммную коробку для перехода с обычного провода на гибкий. При выборе места установки этой коробки и начала гибкого токоподвода необходимо иметь в виду, что все каретки, собранные вместе, не должны создавать

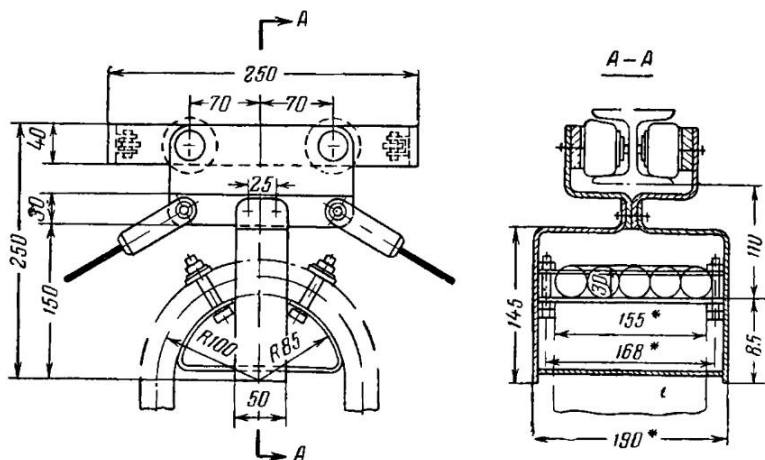


Рис. 41. Каретка для кабелей (четырёхколесная).

\* — ширина скобы зависит от количества кабелей.

дополнительную необслуживаемую зону или ограничить свободу передвижения механизма.

Это особенно важно для гибкого токоподвода тельферов, используемых при ремонте кранов. Тельферы должны перемещаться в обоих направлениях по возможности до крайних положений, при которых обеспечивается снятие скатов с ремонтируемого крана.

Иногда при сравнительно длинных путях для перемещения механизма или при путях, имеющих закругления по трассе, вместо троса в качестве направляющей для кареток применяют монорельс из двутавровой стали, проложенной параллельно путям, но это требует изготовления специальных кареток (рис. 41). В этом случае конструкция получается более тяжелой, но зато и более надежной. Провода гибкого токоподвода небольших тельферов можно закрепить не на каретках, а на



кольцах, перемещающихся по натянутому стальному тросу (рис. 42).

Длина троса не должна превышать 50—60 м. При большей длине увеличивается стрела провеса и появляются затруднения с натяжением троса.

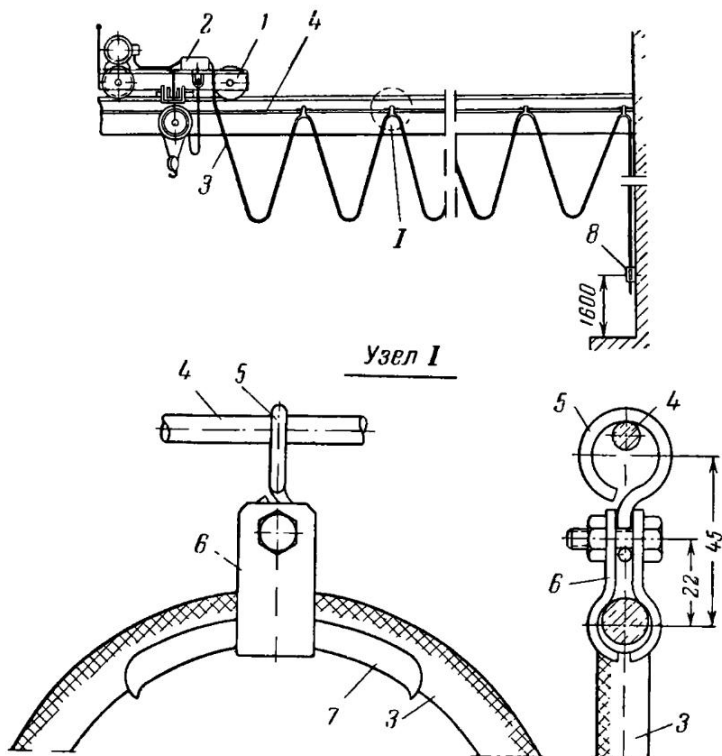


Рис. 42. Гибкий токоподвод к кран-балке.

1 — кран-балка; 2 — разветвительная коробка; 3 — гибкий провод; 4 — стальной трос; 5 — кольцо; 6 — зажим для провода; 7 — подкладка; 8 — отключающий аппарат.

Для тельферов, предназначенных для ремонта мостовых кранов, предусматривают площадки (мостики), с которых управляют тельферами и ремонтируют их, а также обслуживают троллеи или гибкие токоподводы тельферов. Показанный на рис. 43 способ гибкого токоподвода позволяет максимально использовать рабочий путь тельфера, но требует устройства вдоль мостика дополнительного короба для гибкого кабеля, на что не

всегда соглашаются технологи, так как короб ухудшает обзор площади цеха, в зоне которой работает тельфер.

При гибком подводе к перемещающимся напольным механизмам, например пилам, кабели ограждают от попадания на них раскаленной окалины и т. п.

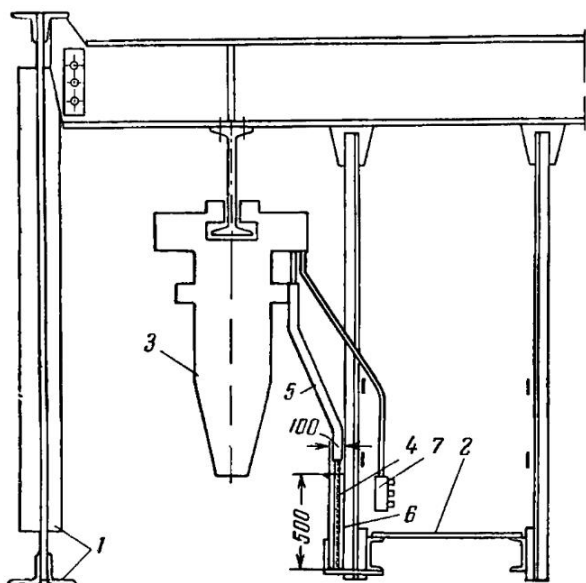


Рис. 43. Гибкий токоподвод к тельферу для ремонта мостового крана.

1 — ферма; 2 — мостик для обслуживания тельфера; 3 — тельфер; 4 — гибкий токоподвод; 5 — поводок (газовая труба); 6 — короб для кабеля; 7 — кнопка управления.

Гибкий токоподвод может быть также применен в пожароопасных и взрывоопасных помещениях, где голые троллеи недопустимы из-за возможности искрения при перемещениях токосъемников на троллеях.

Существует так называемое бестроллейное питание, применяемое в тех случаях, когда сооружение троллеев вдоль линии передвижения кранов затруднительно (например, на козловых кранах наружных установок). При этом троллеи (в виде отрезков небольшой длины — лыж) устанавливаются непосредственно на самом кране, а токосъемники располагают на опорах вдоль пути движения крана.

Длина троллеев должна несколько превышать расстояние между опорами во избежание перерывов в питании.

## 9. ТРОЛЛЕИ СЛИТКОВОЗОВ

На обжимных прокатных станах (слябинги и блюминги) для подачи нагретых слитков от нагревательных колодцев к стану используют слитковозы. Они обычно перемещаются по прямолинейному пути вдоль колодцев.

В последнее время сооружают кольцевые пути, исключаящие обратный ход слитковоза и позволяющие благодаря этому иметь несколько слитковозов на одних путях, что может потребоваться при большом количестве нагревательных колодцев.

Слитковозами управляют дистанционно (с поста или с клещевого крана), поэтому количество троллеев обычно велико — до 10 и более.

Расположение троллеев в тоннеле или за ограждением со стороны колодцев оказалось нецелесообразным. Тоннели сильно засоряются окалиной (20 т в месяц), проникающей через щель для бугеля токосъемников. Очистка тоннелей затруднительна. Кроме того, перекрытие тоннеля приходится рассчитывать на возможность случайного выпадания слитка из клещевого крана.

Расположение троллеев со стороны колодцев не рекомендуется, так как при выгрузке и загрузке колодцев, а также при их ремонтах троллеи можно повредить. Поэтому троллеи располагают открыто со стороны, противоположной колодцам. Из-за воздействия тепла и окалины троллеи слитковозов сильно изнашиваются.

Устройство троллеев для слитковоза связано с некоторыми его особенностями. В связи с тем, что слитковоз имеет рессоры, его положение в вертикальной плоскости меняется в зависимости от того, перемещается слитковоз со слитком или без него (вес слитка достигает 25 т). Кроме того, возможна осадка путей (особенно при отсутствии бетонного основания) и их кривизна. Слитковоз из-за износа его ходовых колес меняет положение также в горизонтальной плоскости. Все это при жестком закреплении токосъемного устройства на слитковозе и при большой скорости его передвижения (6 м/сек) приводит к перекосам и соскакиванию токосъемников с троллеев.

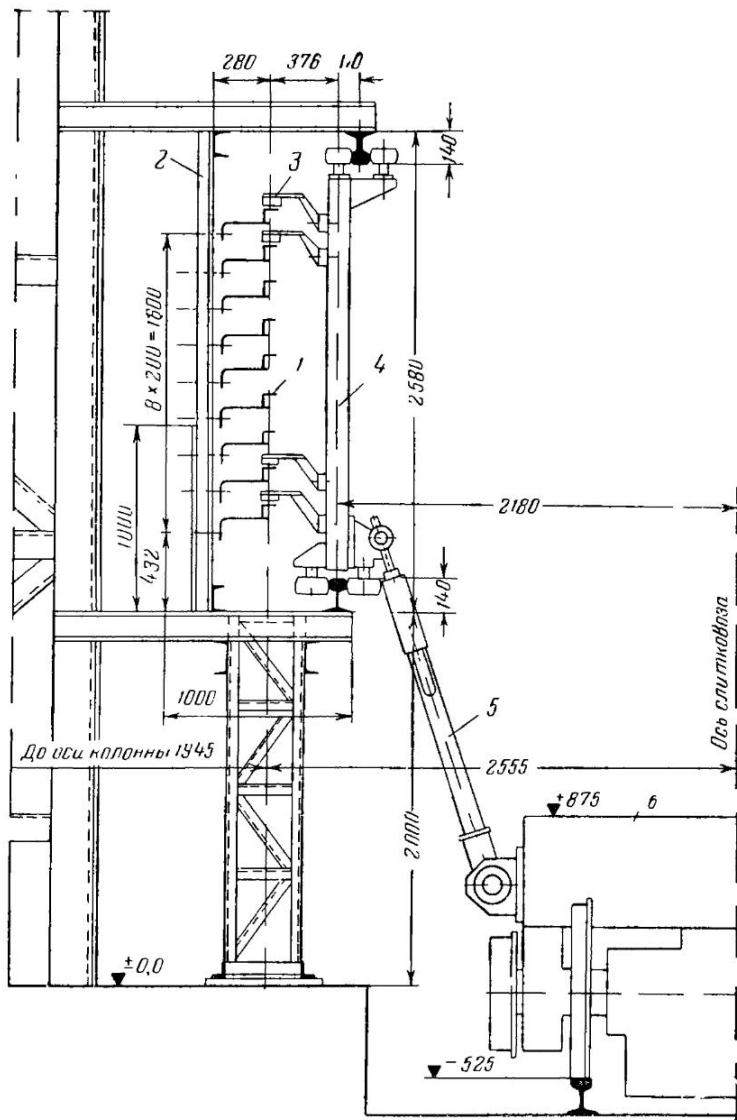


Рис. 44. Троллей слитковоза.

1 — троллей; 2 — конструкция для крепления троллеев; 3 — токосъемники; 4 — токосъемная тележка; 5 — ведущая конструкция; 6 — слитковоз.

Поэтому в последнее время применяют свободное зацепление слитковоза с токосъемным устройством, выполненным в виде тележки рамной конструкции, несущей токосъемники и свободно ведомой слитковозом по отдельным путям (рис. 44). Таким образом, вибрация и толчки слитковоза не передаются на токосъемное устройство.

Токосъемная тележка используется также для установки на ней линеек, воздействующих на путевые выключатели, обеспечивающие замедление и ограничение хода слитковоза. Кроме того, на ней может быть установлен шунт для индукционных датчиков, обеспечивающих остановку слитковоза у любой выбранной оператором группы колодцев (чаще для этого применяют разрезные троллеи).

#### ЛИТЕРАТУРА

1. Бенерман В. И. и Ловцкий Н. Н., Проектирование силового электрооборудования промышленных предприятий, Госэнергоиздат, 1960.

2. Ильин Е. В., Монтаж электрооборудования мостовых кранов, Госэнергоиздат, 1962.

3. Казак Н. А., Князевский Б. А., Лазарев С. С., Лившиц Д. С., Электроснабжение промышленных предприятий, изд-во «Энергия», 1966.

4. Кириченко А. И., Подкрановые пути, изд-во «Машиностроение», 1966.

5. Лигерман И. И., Конструирование электроустановок прокатных станков, Metallurgizdat, 1957.

6. Лигерман И. И., Конструирование электрических установок прокатных цехов, изд. 2-е, изд-во «Металлургия», 1964.

7. Лигерман И. И., Компоновка электрооборудования промышленных предприятий, изд-во «Энергия», 1966.

8. Правила устройства электроустановок, Госэнергоиздат, 1965.

9. Справочник по электроустановкам промышленных предприятий, т. I, ч. 1 и 2, т. IV, Изд-во «Энергия», 1963—1967.

ПРИЛОЖЕНИЕ 1

Краново-металлургические двигатели асинхронные с фазовым ротором типа МТ, 380 в, 25% ПВ

Тип	Мощность, <i>квт</i>	Скорость, <i>об/мин</i>	Номинальный ток статора, <i>а</i>
МТ-11-6	2,2	885	7,2
МТ-12-6	3,5	910	10,3
МТ-21-6	5	940	14,9
МТ-22-6	7,5	945	20,9
МТ-31-6	11	953	28,4
МТ-31-8	7,5	702	21,2
МТ-41-8	11	715	30,8
МТ-42-8	16	718	42,5
МТ-51-8	22	723	56,5
МТ-52-8	30	725	71,6
МТ-61-10	30	574	80
МТ-62-10	45	577	110
МТ-63-10	60	577	133
МТ-71-10	80	582	190
МТ-72-10	100	584	239
МТ-73-10	125	585	286

Примечание. Таблица составлена по материалам завода-изготовителя.

ПРИЛОЖЕНИЕ 2

Крановые асинхронные двигатели с фазным ротором типа МТ и МТВ, 380 в, 50 *Гц*, 25% ПВ (изоляция класса Е, В)

Тип	Мощность, <i>квт</i>	Скорость, <i>об/мин</i>	Номинальный ток статора, <i>а</i>
МТ-011-6	1,4	885	5,3
МТ-012-6	2,2	895	7,5
МТ-111-6	3,5	915	10,5
МТ-112-6	5	925	14,8
МТ-211-6	7,5	935	20,8
МТВ-311-6	11	945	28,6
МТВ-311-8	7,5	695	21,0
МТВ-312-6	16	955	37,6
МТВ-312-8	11	710	33
МТВ-411-6	22	965	55
МТВ-411-8	16	715	45,7
МТВ-412-6	30	970	70,5
МТВ-412-8	22	720	58
МТВ-511-8	30	720	77
МТВ-512-8	40	730	101
МТВ-611-10	45	575	115
МТВ-612-10	60	578	145

Тип	Мощность, <i>квт</i>	Скорость, <i>об/мин</i>	Номинальный ток статора, <i>а</i>
МТВ-613-10	80	580	190
МТВ-711-10	100	584	255
МТВ-712-10	125	587	320
МТВ-713-10	160	587	395

Примечание. Таблица составлена по материалам завода-изготовителя в 1964 г.

## ПРИЛОЖЕНИЕ 3

**Краново-металлургические двигатели асинхронные с короткозамкнутым ротором типа МТК, 380 в, 25% ПВ**

Тип	Мощность, <i>квт</i>	Скорость, <i>об/мин</i>	Номинальный ток, <i>а</i>	Кратность пускового тока $\frac{I_{с.п}}{I_{с.н}}$
МТК-11-6	2,2	883	6,4	3,3
МТК-12-6	3,5	875	9,6	3,6
МТК-21-6	5	910	13,4	4,3
МТК-22-6	7,5	905	19,3	4,4
МТК-31-6	11	920	26,4	5,1
МТК-31-8	7,5	682	19,1	4,5
МТК-41-8	11	685	28,8	4,5
МТК-42-8	16	685	39,6	4,8
МТК-51-8	22	692	52,6	5,0
МТК-52-8	28	695	64,6	5,2

Примечание. Таблица составлена по материалам завода-изготовителя.

## ПРИЛОЖЕНИЕ 4

**Крановые асинхронные двигатели с короткозамкнутым ротором типа МТК и МТКВ, 380 в, 50 гц, 25% ПВ (изоляция классов Е, В)**

Тип	Мощность, <i>квт</i>	Скорость, <i>об/мин</i>	Номинальный ток, <i>а</i>	Кратность пускового тока $\frac{I_{с.п}}{I_{с.н}}$
МТК-011-6	1,4	870	4,8	3
МТК-012-6	2,2	875	7,2	3,1
МТК-111-6	3,5	870	10,1	3,5
МТК-112-6	5,0	890	13,5	3,9
МТК-211-6	7,5	905	18,4	4,3
МТКВ-311-6	11	910	26	4,9
МТКВ-311-8	7,5	680	20	4,4
МТКВ-312-6	16	905	37,8	4,9

Тип	Мощность, квт	Скорость, об/мин	Номинальный ток, а	Кратность пуско- вого тока $\frac{I_{с.п}}{I_{с.н}}$
МТКВ-312-8	11	690	30,4	4,6
МТКВ-411-6	22	935	50	5,2
МТКВ-411-8	16	695	41	4,8
МТКВ-412-6	28	945	62	5,6
МТКВ-412-8	22	695	53,2	5,0
МТКВ-511-8	28	700	68	5,4
МТКВ-512-8	37	705	91	5,8

Примечание. Составлена по материалам завода-изготовителя в 1964 г.

## ПРИЛОЖЕНИЕ 5

**Краново-металлургические двигатели постоянного тока типа ДП, 220 в, закрытые с естественным охлаждением повторно-кратковременным режимом 25% ПВ и защищенные независимой вентиляцией (продуваемые) с продолжительным номинальным режимом 100% ПВ**

Исполнение по скорости	Тип	Мощность, квт	Скорость, об/мин	Номинальный ток, а
Тихоходные	ДП-12	3 (3)	1 200 (960)	17,5 (19)
	ДП-21	4,5 (4,5)	1 050 (900)	26 (28)
	ДП-22	6 (6)	1 130 (850)	33 (36)
	ДП-31	8,5 (8,5)	870 (770)	47 (50)
	ДП-32	12 (12)	790 (675)	65 (68)
	ДП-41	16 (17)	710 (630)	85 (94)
	ДП-42	21 (23)	660 (600)	110 (125)
	ДП-52	32 (33)	760 (630)	164 (175)
	ДП-62	46 (50)	625 (520)	233 (260)
	ДП-72	67 (75)	590 (470)	338 (385)
	ДП-82	95 (106)	500 (425)	470 (540)
	ДП-92	135 (150)	470 (405)	670 (760)
Быстроходные	ДП-21	5,5 (5,5)	1 460 (1 200)	31 (33)
	ДП-22	8 (8)	1 550 (1 200)	44 (46)
	ДП-31	12 (12)	1 410 (1 100)	64 (67)
	ДП-32	16 (17)	1 230 (1 000)	84 (92)
	ДП-41	22 (23)	1 160 (970)	114 (124)
	ДП-42	29 (32)	1 040 (900)	150 (170)
	ДП-52	38 (42)	1 020 (850)	193 (218)
	ДП-82А	112 (125)	650 (590)	560 (630)
	ДП-82А	140 (140)	640 (575)	700 (710)

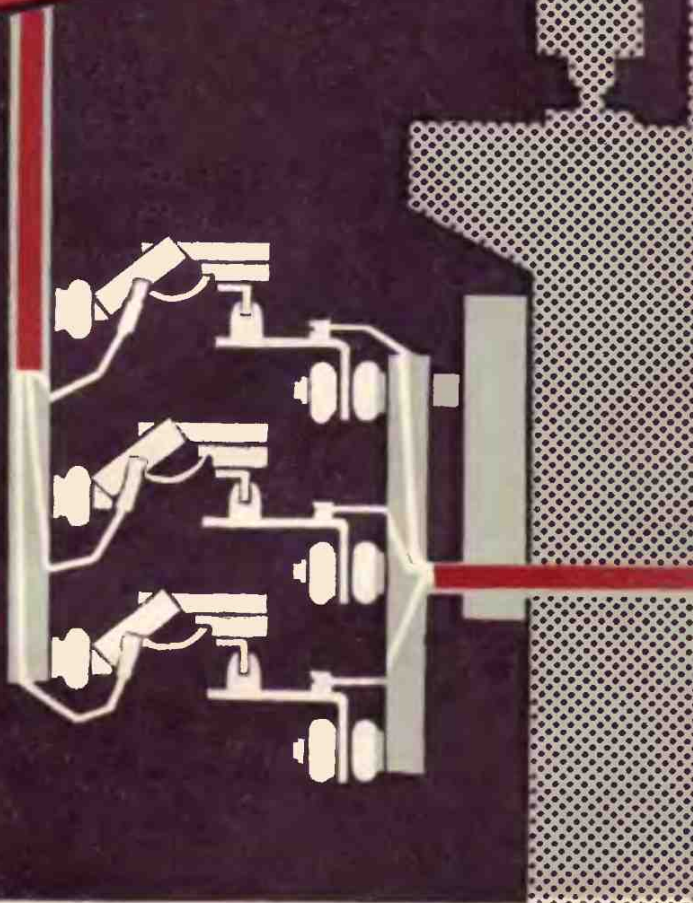
Примечания: 1. Составлено по материалам завода-изготовителя. 2. Данные, приведенные без скобок, относятся к двигателям параллельного возбуждения, а в скобках — последовательного возбуждения. 3. Двигатели типа ДП-82А изготовляют в двух исполнениях: закрытое (меньшей мощности) и защищенное, продуваемое (большой мощности).



## ОГЛАВЛЕНИЕ

Введение . . . . .	3
1. Схемы крановых троллеев . . . . .	5
2. Выбор троллеев и подпиточных шин . . . . .	9
3. Аппаратура кранового токопровода . . . . .	27
4. Конструкции для крепления троллеев . . . . .	35
5. Троллей мостовых кранов . . . . .	43
6. Троллей напольных тележек . . . . .	71
7. Троллей электрических талей . . . . .	77
8. Гибкий токопровод к перемещающимся меха- низмам . . . . .	78
9. Троллей слитковозов . . . . .	83
Л и т е р а т у р а . . . . .	85
<i>Приложения</i> . . . . .	86

*Библиотека*  
**ЭЛЕКТРОМОНТЕРА**



**И. И. ЛИГЕРМАН**

# **КРАНОВЫЕ ТРОЛЛЕИ**

